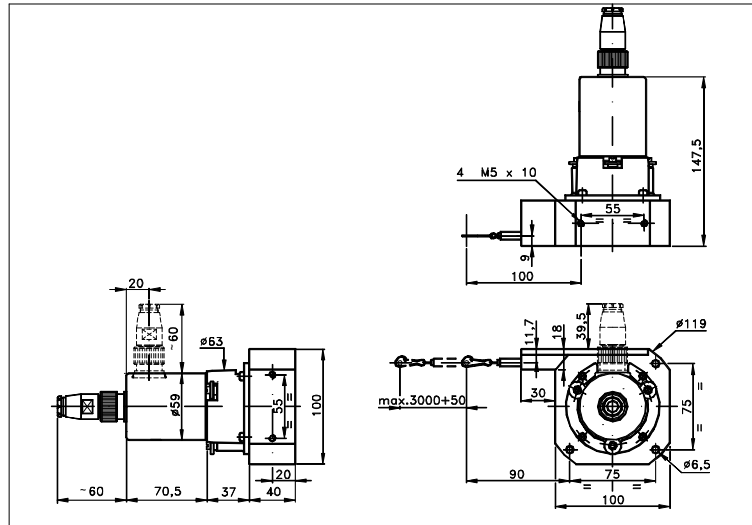


Quote senza tolleranza secondo UNI ISO 2768-mk




CARATTERISTICHE TECNICHE E CONFIGURAZIONI POSSIBILI

- **Corsa standard max.**.....: 3 m
 - **Risoluzioni**.....: 0,1 mm, 1 mm
 - **Codici in uscita**.....: Gray, Binario
 - **Peso**.....: 1,2 kg in funz. della corsa
 - **Forza uscita filo**.....: 20 N
 - **Forza rientro filo**.....: 10 N
 - **Max accell. ammessa**.....: 2,5 G
 - **Max errore linearità**...: ±0,05% f.s.
 - **Max velocità lettura**...: 4 m/s
 - **Grado protezione**.....: encoder: IP64 mecc.: IP 64 (°)
uscita: vedi 'CONNESSIONI' pag.2
 - **Alimentazioni Vcc**.....: 10÷30 Vcc
 - **Consumo max**.....: 1W (SL), 1,5W (S1)
 - **Fonte di luce**.....: LED con vita media 100000 h
 - **Sensori ottici**.....: Fotodiodi ASIC
 - **Elettronica in uscita**.: Line driver (secondo RS422)
 - **Tecnologia SMD**
 - **Interfaccia uscita**.....: (SL) SSI
(S1) SSI + Preset
(S4) SSI+Pulsante preset
 - **Conness.** : CAW CRW PAL PRL
 - Per la descrizione dei connettori vedi 'CODICE ORDINAZIONE' pag. 2
 - **Vita media**.....: >10⁶ cicli @ 2m/s
 - **Resistenza urto**.....: 30 G (11 ms)
 - **Resistenza vibrazione**.: 10 G (10 ÷ 1000 Hz)
 - **Temperatura funzionam.**.: -20 ÷ +70 °C
 - **Temperatura magazzino**..: -40 ÷ +85 °C
 - **Umidità**.....: 98% (non allo stato liquido)
 - **Filo**.....: Ø 0,9 mm acciaio inox
 - **Protetto da inver. polarità**
 - **Protetto da sovratensioni.**
 - **Disco encoder infrangibile.**
 - **Certificazione EMC secondo EN 50 081-2, EN 61000-6-2**
- (°) IP conforme a Norme CEI EN 60529, EN 60529, IEC 529

OPZIONI POSSIBILI

COD.	DESCRIZIONE	COD.	DESCRIZIONE	COD.	DESCRIZIONE
P	Usc. filo con aria compress	U	Usc. filo con snodo a 360°	X	Varianti su specifica
S	Staffe fissaggio laterali				

	ELCIS encoder s.r.l. Via Rosa Luxembourg 12/14 10093 COLLEGNO (TO) ITALY Telefono: +39 011 715577/78 r.a. Corrispondenza: ELCIS encoder s.r.l. P.O.Box 43 10093 COLLEGNO (TO) ITALY	* http://www.elcis.com * e-mail: info@elcis.com * Fax: +39 011 712613
--	---	--

