

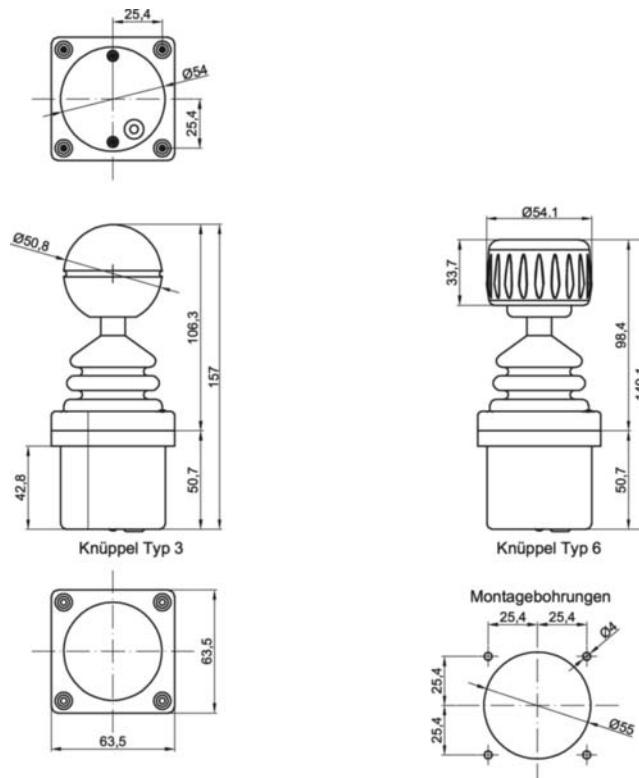
TRY 50 - Handjoystick

- 1, 2 oder 3 Achsen
- bis zu 2 Taster im Knüppel
- Schutzart IP65
- Optional mit USB- oder CAN Schnittstelle
- Als Musersatz einsetzbar (nur Option USB)
- ideal für den Einsatz in Steuerungen von Kraftfahrzeugen, Baumaschinen, industrielle Fernbedienungen, ...

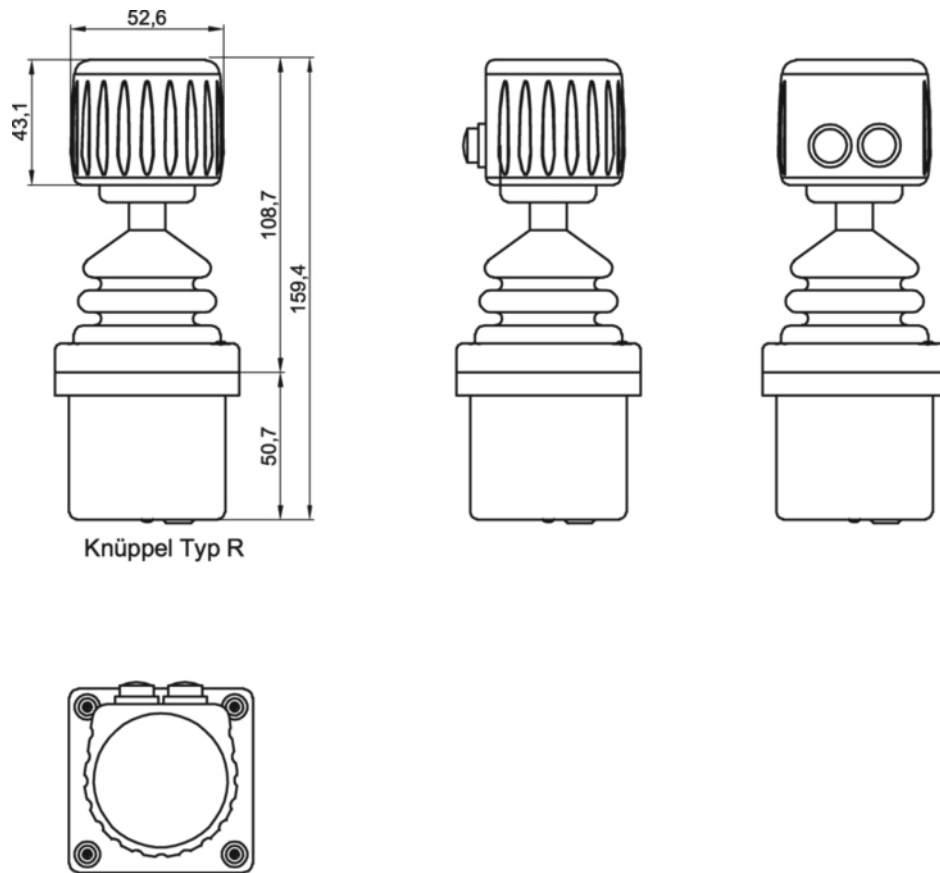
Durch die Hall-Sensor Technologie in Verbindung mit einer Neukonstruktion der Mechanik wird nun die Lücke zwischen den Serien TRY10 und TRY80 aufgrund der kompakten Bauweise in Industriequalität geschlossen.



Maßzeichnung



Maßzeichnung Knüppelvarianten

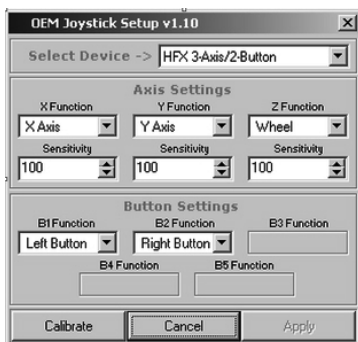


TRY 50 - Handjoystick

Technische Daten

Versorgungsspannung	5 V \pm 10% (12 bzw. 24VDC optional)
Stromverbrauch 2-achsig	4,8..11 mA
Stromverbrauch 3-achsig	7,2..16,5 mA
Auflösung	unendlich
Mittelpunktspannung	2,5 V (\pm 40 mV)
elektrische Lebenserwartung	1 Million h
mech. Lebenserwartung (Bewegungen)	3 Millionen (Normalgebrauch)
Ausgangsspannungen (1 bis 4)	0..5 / 0,25..4,75 V - mit ratiometrischem Ausgangsverhalten (Angaben beziehen sich auf die Kalibrierung bei 5,00 VDC Versorgung)
Linearitätstoleranz	\pm 2 [%FS]
Auslenkung X-,Y- Achse	\pm 20 %
Auslenkung Z- Achse	\pm 40 %
Betätigungskraft in X-Y- Richtung	2,25 N
Wiederholgenauigkeit Mittelstellung	\pm 1 %
Betriebstemperatur	-25.. + 85 °C
Lagertemperatur	-55.. + 165 °C
Gewicht (Masse) (z.B. 2-achsig mit Kugelgriff)	110 g
Schutzart	IP 65 von der Oberseite
Entflammbarkeitsklasse	94HB
Frontplattenstärke	1,2..3,2 mm

Option USB Schnittstelle



Im Lieferumfang der optional als Ausgang erhältlichen USB Schnittstelle ist ein 2 Meter langes Anschlußkabel mit angespritztem USB Stecker enthalten. Im Joystickgehäuse ist der USB Controller integriert. Die Spannungsversorgung des Joysticks erfolgt über die Schnittstellenleitung. Der Joystick kann unter den Betriebssystemen, welche die USB Schnittstelle unterstützen, ohne Probleme eingesetzt werden.

.....
< Konfigurierung USB Schnittstelle

USB-Joystick als Musersatz

Beim Einsatz der Megatron Joystick-Serie TRY10 mit eingebauter USB-Schnittstelle ist der Betrieb als Musersatz möglich. Benötigt wird hier nur eine Treibersoftware, welche die Funktionen einer Maus mit Scroll-Rad abbildet. Die Software ist einfach zu installieren, nach einem Neustart des Rechners und einer Kalibrierung des Joysticks kann nun die Joystickfunktion parallel zu einer angeschlossenen Maus genutzt werden. Wird der Joystick z.B. in X-Richtung ausgelenkt, wird der Mauszeiger nach rechts bewegt. Beim Loslassen des Joysticks bleibt der Zeiger stehen. Die dritte Achse des Joysticks bildet das Scroll-Rad der Maus ab. Eine Drehung nach links scrollt nach oben, eine Rechtsdrehung nach unten, beim Loslassen wird die Scroll-Funktion gestoppt. Die beiden Tasten des Joysticks werden wie die Maustasten genutzt. Alle Funktionen können in der Kalibrierungssoftware auch anderweitig konfiguriert werden. Zudem lässt sich die Empfindlichkeit des Joysticks konfigurieren. Bitte beachten Sie, daß bei Installation dieses Treiber der Joystick nicht mehr als >Joystick< angesprochen werden kann, er ist nur mehr als >Maus< verwendbar. Nach der Deinstallation des Maustreibers kann dieser wieder im Betriebssystem als Joystick erkannt werden. Diese Software steht auf unserer Homepage zum Download bereit.

TRY 50 - Handjoystick

Optionen und Bestellbezeichnung

	Serie	Achsen	Abdeckung	Rückstellung	Knüppel	Kulissen	Ausgang	Einbau	Zusatzoption
Joystick mit Halleffektsensoren TRY50	TRY50								
1 Achse		1							
2 Achsen		2							
3 Achsen		3							
Gummibalg			5						
mit Federrückstellung				1					
mit Reibungsbremse				6					
Knüppelform Kugel					3				
Knüppel für 3 Achsen ohne Taster					6				
Knüppel für 3 Achsen mit zwei Taster					R				
Kulisse quadratisch						1			
Kulisse rund						3			
Kulisse einachsig Y (Zwangsführung)						8			
Kulisse X/Y (Zwangsführung)						9			
Kulisse X/Y (Zwangsführung) diagonal						D			
Ausgang 0..5 V							1		
Ausgang 0,25..4,75 V							3		
Ausgang USB Schnittstelle							5		
Ausgang CAN Schnittstelle (J1939 Standard)							C		
Dual Sensor 0..5V							D		
Einbau flach (FV*)								2	
Dual Encoding (nicht bei Option USB)									D
Center Detect (nicht bei Option USB)									C
Erw. Spannungsversorgung 12VDC									V1
Erw. Spannungsversorgung 24VDC									V2



Bestellbeispiel: TRY50_351R2D2

- X, Y und Z-Achse mit Hall Sensoren
- Gummibalg
- Mit Federrückstellung
- Knüppel Typ R mit zwei Tasten IP65
- Kulisse quadratisch um 45° gedreht
- Ausgang Dual Sensor 0..5V
- Einbau flach Frontmontage

Die Angaben und Daten auf diesem Datenblatt stellen aufgrund der unterschiedlichen anwendungstechnischen Besonderheiten keine Beschreibung oder Eigenschaft der Produkte dar.

11. März 2010. Irrtümer und Änderungen vorbehalten.