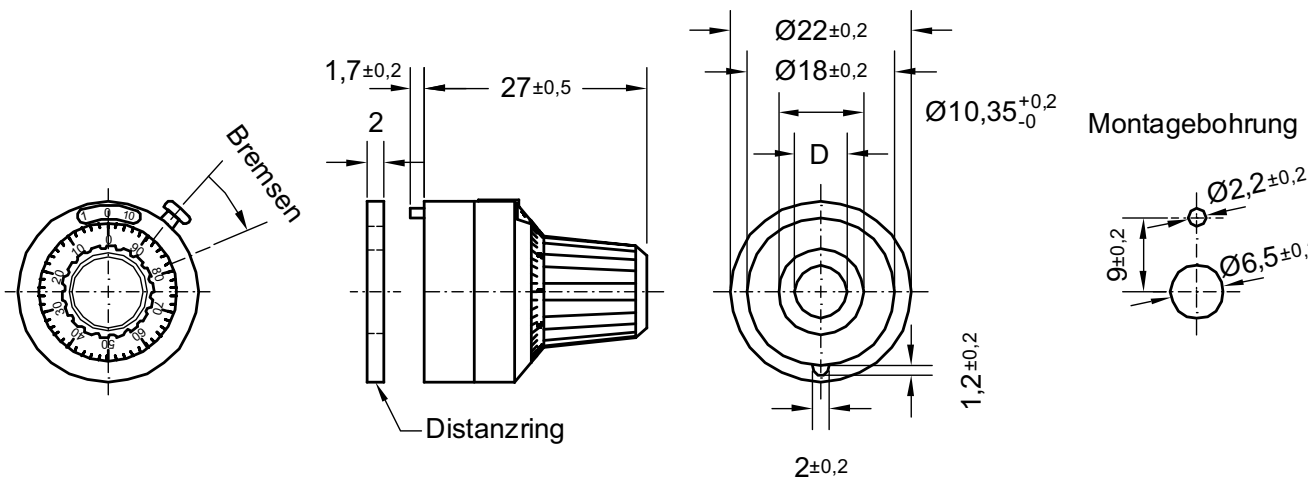


22 mm, 10 Umdrehungen  
mit Feststellbremse

- Kunststoff-/Metallausführung
- Tiefgeprägte Dezimalskala
- Handlicher, leichtgängiger Drehknopf
- Kostengünstig, für mittlere Beanspruchung

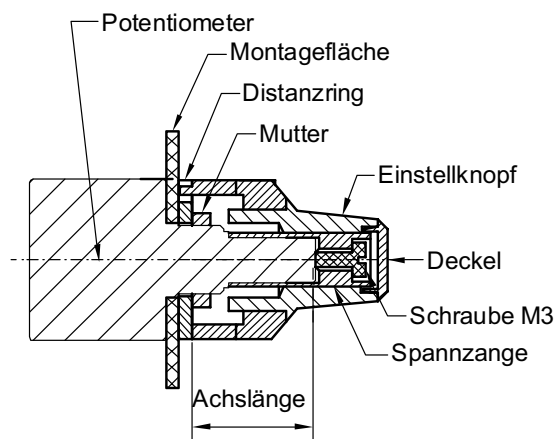


Hinweis: Die Spezifikationen und Informationen dieses Datenblattes berücksichtigen nicht die durch den Einsatz des Produktes beim Kunden auftretenden gesonderten Anforderungen. Alle Angaben stellen keine verbindliche Beschreibung der Produkteigenschaften dar. Megauto übernimmt keine Verantwortung für Schäden, welche durch unsorgemäßigen Einsatz des Produktes verursacht wurden. Der Anwender trägt eigenverantwortlich die Verantwortung für die Verwendbarkeit in seiner Anwendung zu prüfen. Die Reproduzierbarkeit ihrer Publikationen wird durch Megauto nicht garantiert.



**MECHANISCHE EIGENSCHAFTEN**

Anzahl der Umdrehungen	10 (0 -9.99)
Auflösung/Teilung	100/Umdrehung
Frontplattenstärke	2 - 6mm
Überstand v. Frontplatte	max. 27mm
Achsdurchmesser	3,17mm 4mm (4) 6mm (6) 6,35mm (6,35)
Bushing Durchmesser	9,65mm
Feststellmechanismus	Bremse
Montage	Madenschraube (Schlitz)
Ringskala	weiße Ziffern auf Kunststoff schwarz
Gehäuse	Kunststoff/Aluminium
Gewicht	10 Gramm
Temperaturbereich	-55°C bis 70°C



**Einsatz:** Mehrwendeleinstellknöpfe dienen als Indikatoren der aktuellen Einstellung eines Mehrwendel- Präzisionspotentiometers. Ein Dezimalzähler, sowie eine in einhundert Segmente aufgeteilte Skala zeigen so die Position des Schleifers auf einer Widerstandshelix relativ zum Nullzustand.

Der RCD Einstellknopf wird mittels einer Klemmschraube auf der Potentiometerachse befestigt. Unter Nutzung eines beiliegenden Adapters sind diese Knöpfe für eine Frontplattenstärke zwischen 1,3mm und 3mm verwendbar. Dieser Mehrwendelknopf ist für alle Standard Mehrwendelpotentiometer mit einer Lagerbuchse von max. M10 x 0,75 verwendbar.

**BESTELLINFORMATIONEN**

Ausführliche Informationen: [www.megauto.de/assec](http://www.megauto.de/assec)

RCD22-10	/	/	/	/	/
Typ	Achsdurchmesser	/	/	/	/

