

P82 - Fußpedale

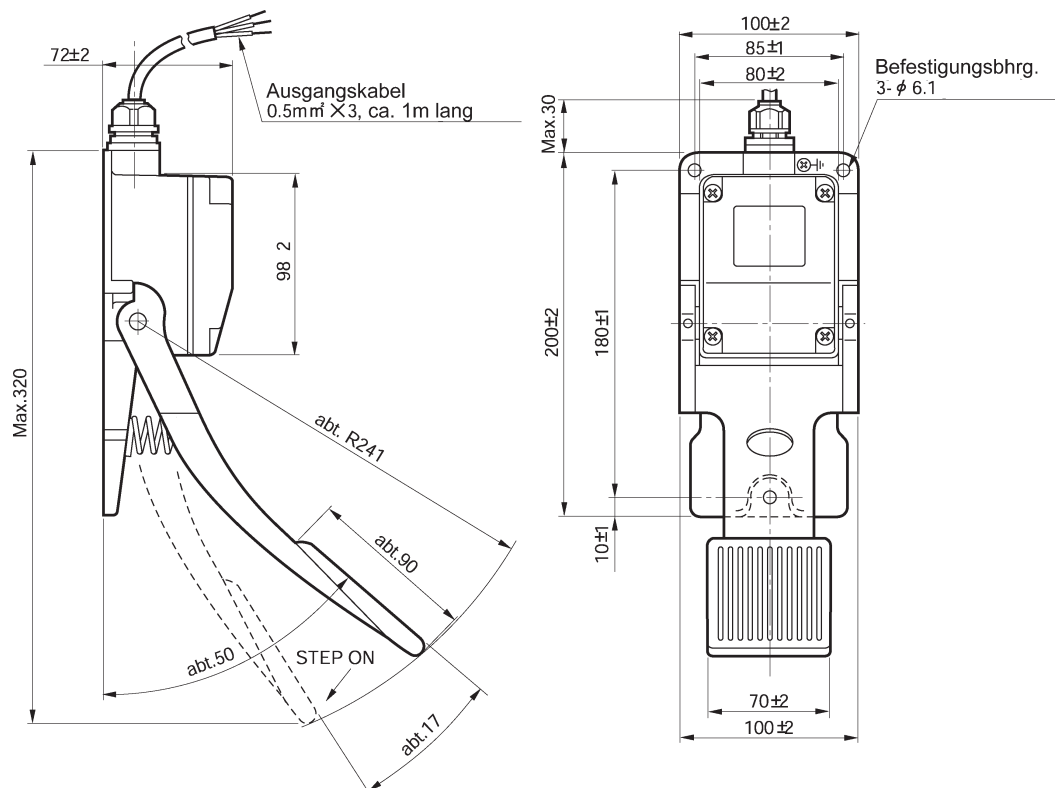
- 1- Achse
- Schutzart IP54
- Federrückstellung auf Mittellage
- mit optionalen Microschaltern
- Einsatzgebiete:
Medizintechnik, Überwachungskameras,
Mikroskope usw.

Zur Antriebsregelung in rauen Umgebungen, vorzugsweise an Nähmaschinen, Chirurgiegeräte im OP-Bereich, Schweißmaschinen, Röntgenapparate, Spulwickelmaschinen, CNC-Bearbeitungsmaschinen, Holzbearbeitungsmaschinen, Bau-, Biege- und Abkantmaschinen



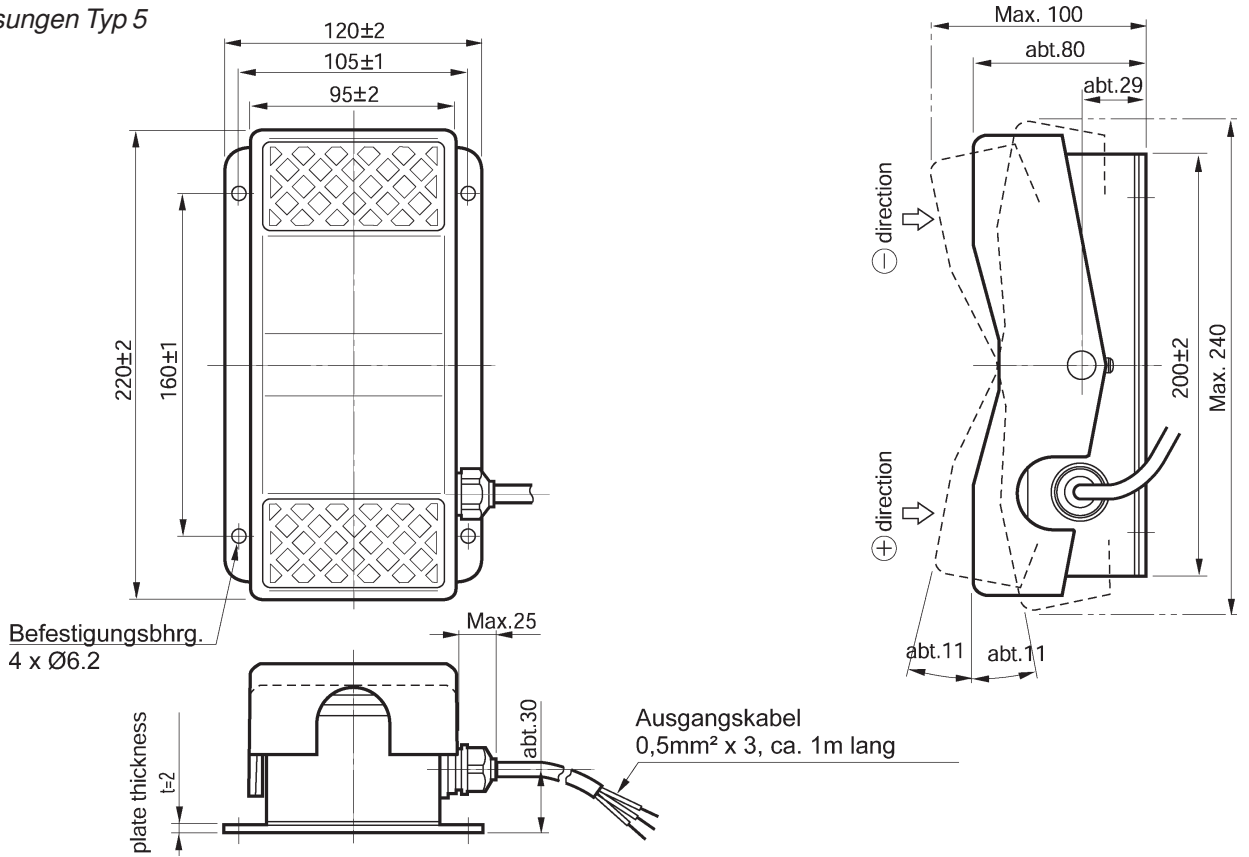
Maßzeichnung

Abmessungen Typ 4

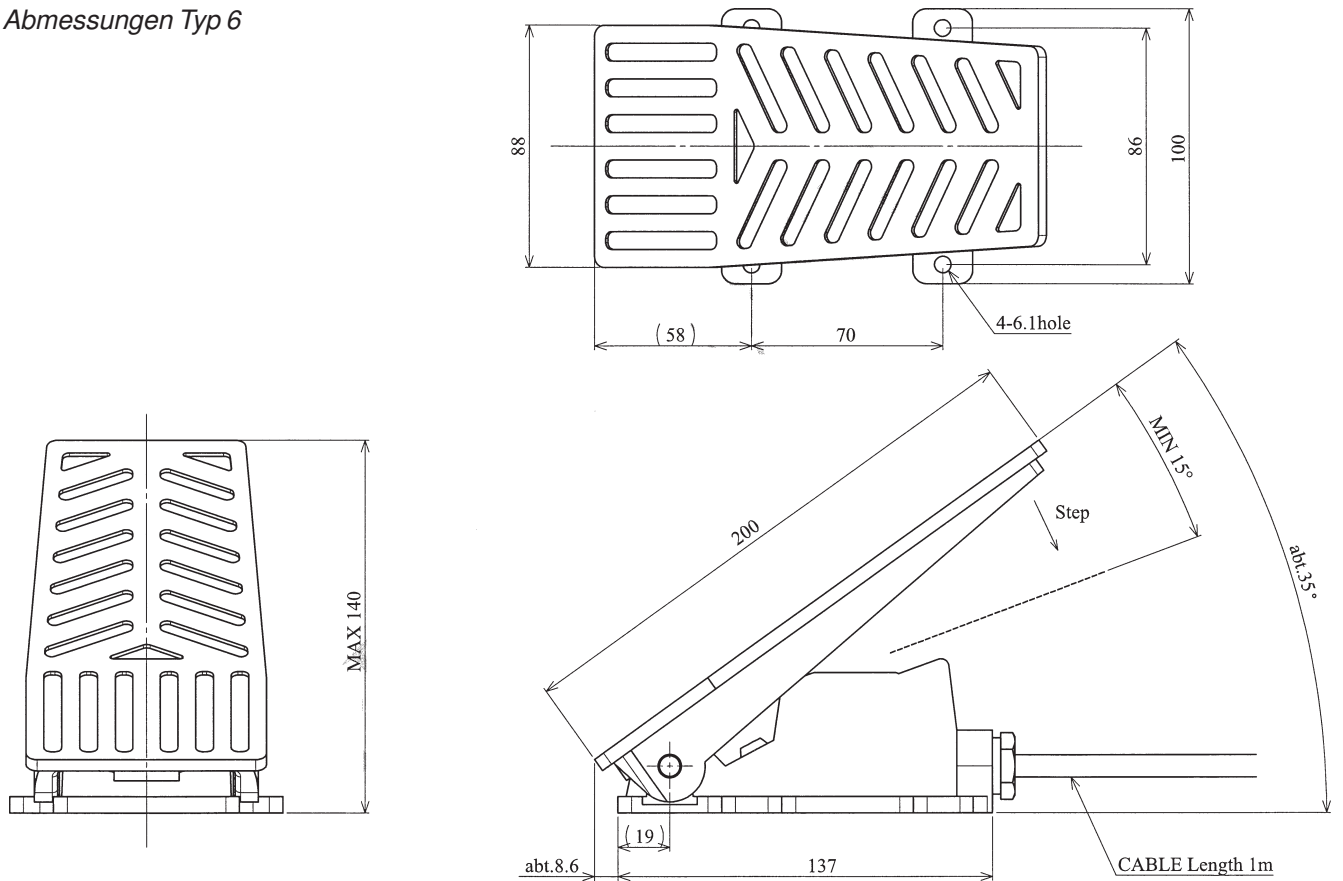


Maßzeichnung

Abmessungen Typ 5

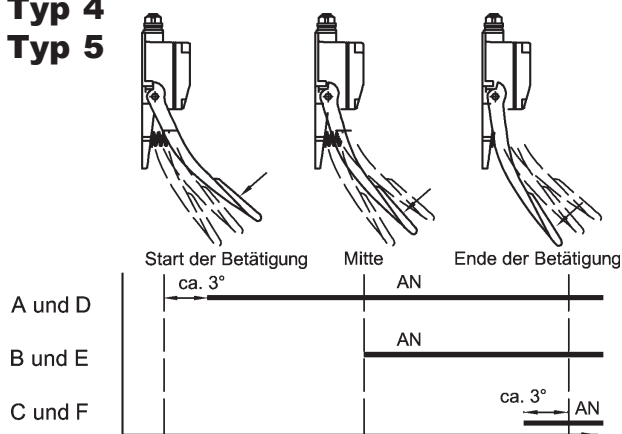


Abmessungen Typ 6



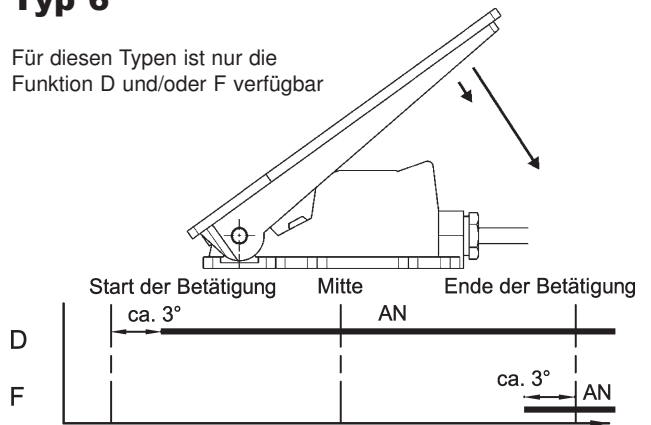
Micro-Schalter Konfiguration

Typ 4 Typ 5



Typ 6

Für diesen Typen ist nur die Funktion D und/oder F verfügbar



Technische Daten

| | Typ4 | Typ5 |
|--------------------------|--|----------|
| Auslenkung [°] | 17 | 2 x 11 |
| Betätigungskraft [N] | 10-22 | 20 |
| Betriebstemperatur [°C] | -20..65 | |
| Vibration / Schock | 10g max. bei 10-55 Hz/ max. 30g | |
| Lebensdauer (Bewegungen) | ca. 2Mio | ca. 1Mio |
| Schutzart | bis zu IP65 | |
| Gewicht[kg] | 1,5 | 1,5 |
| Sensortyp | MP21 R10k±20% ±3% Lin | |
| Microschalter A, B, C | 12 VDC / 1mA, ca. 2 Mio Betätigungen | |
| Microschalter D, E, F | 125 VAC / 5A, ca. 200.000 Betätigungen | |

| | | Typ6 |
|----------------------------|---------|--|
| Mechanismus | | Federrückstellung mit doppelter Feder |
| Auslenkung | [°] | >15 |
| Betätigungskraft | [N] | 15..60 |
| Betriebstemperatur | [°C] | -20..65 |
| Vibration / Schock | | 10g max. bei 10-55 Hz/ max. 30g |
| Lebensdauer (Bewegungen) | | > 2.000.000 unter Normal-/Laborbedingungen |
| Schutzart | | IP65 |
| Gewicht | [kg] | ca. 0,85 .. 0,9 |
| Sensortyp | | Hall Technologie / MP1618E einfacher Ausgang |
| Versorgungsspannung | | 5VDC ±10% |
| Stromaufnahme Sensor | | ca. 7 mA |
| Unabh. Linearitätstoleranz | | ±3% |
| Ausgangssignal | | 0,5 .. 4,5 VDC |
| Lastwiderstand | | > 100kOhm empfohlen |
| Anschlussbelegung | schwarz | 0VDC / GND |
| | weiß | Signalausgang |
| | rot | Versorgung 5VDC |

Optionen:

| | |
|--------------------|---|
| Microschalter D, F | 125 VAC / 5A, ca. 200.000 Betätigungen |
| Kick-Down Funktion | ca. 5° vor Ende des Betätigungsweges steigt die Betätigungskraft spürbar an |

Bestellbezeichnung und Optionen

| | Serie | Bauform | Sensor Typ | Schalter | Schaltposition 1 | Schaltposition 2 | Schutzart | Zusatzoptionen |
|--|------------|---------|------------|----------|------------------|------------------|-----------|----------------|
| Fußpedale potentiometrisch | P82 | | | | | | | |
| Pedal kleine Bauform f. stehenden Einbau | | 4 | | | | | | |
| Pedal kleine Bauform als Wippe | | 5 | | | | | | |
| Pedal Bauform stehend mit Hall Sensor | | 6 | H/1 | | | | | |
| 10K Standard | | | 1 | | | | | |
| 10K Mittelanzapfung | | | 2 | | | | | |
| Tandem 10K/10K | | | 3 | | | | | |
| Hall Sensor | | | H | | | | | |
| ohne Schalter | | | | 0 | | | | |
| 1 Schalter (einfach schaltend) | | | | 1 | | | | |
| 2 Schalter (einfach schaltend) | | | | 2 | | | | |
| ohne Schalter | | | | | 0 | | | |
| A Code 3° nach Beginn (nicht Typ 6) | | | | | A | | | |
| B Code Mitte (nicht Typ 6) | | | | | B | | | |
| C Code 3° vor Ende (nicht Typ 6) | | | | | C | | | |
| D Micro 3° nach Beginn | | | | | D | | | |
| E Micro Mitte (nicht Typ 6) | | | | | E | | | |
| F Micro 3° vor Ende | | | | | F | | | |
| ohne Schalter | | | | | | 0 | | |
| A Code 3° nach Beginn (nicht Typ 6) | | | | | | A | | |
| B Code Mitte (nicht Typ 6) | | | | | | B | | |
| C Code 3° vor Ende (nicht Typ 6) | | | | | | C | | |
| D Micro 3° nach Beginn | | | | | | D | | |
| E Micro Mitte (nicht Typ 6) | | | | | | E | | |
| F Micro 3° vor Ende | | | | | | F | | |
| IP65 (Standard Typ 4 + 5 IP54; Typ 6 serienmäßig IP65) | | | | | | | IP65 | |
| Kabelausgang Position (nur Typ 5) | | | | | | | | K |
| Kickdown Funktion (nur Typ 6) | | | | | | | | KD |

Die Angaben und Daten auf diesem Datenblatt stellen aufgrund der unterschiedlichsten anwendungstechnischen Besonderheiten keine Beschreibung der Beschaffenheit oder Eigenschaft der Produkte dar.