

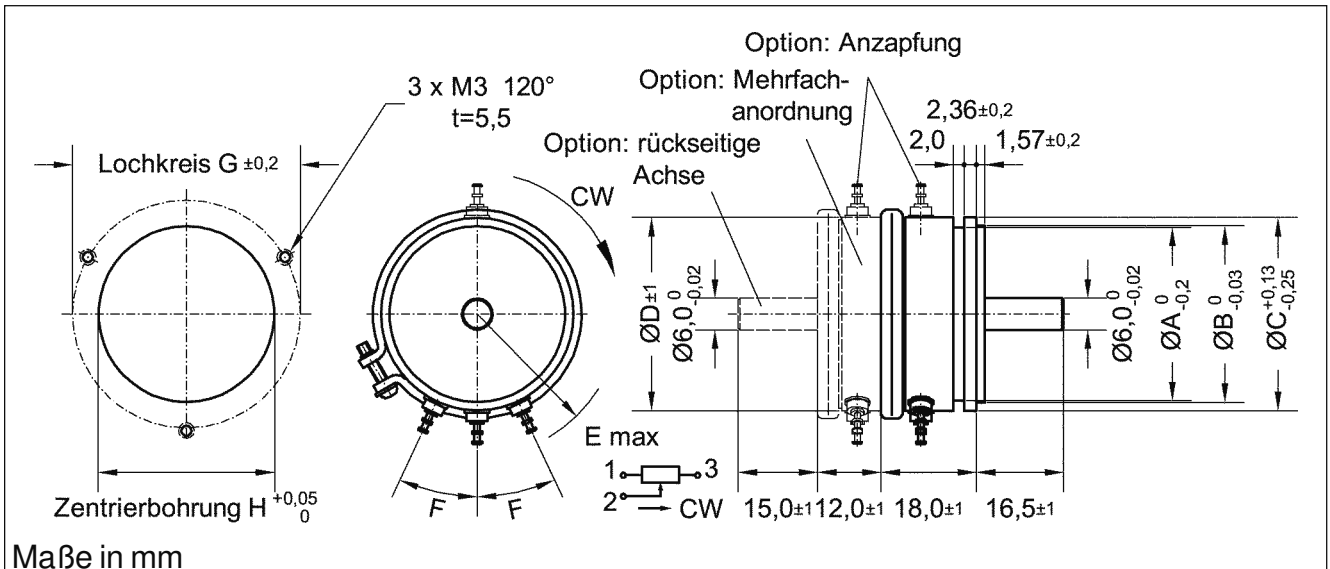
- Linearitätstoleranz 0.1% (0,05%)
- 2 Präzisions-Kugellager
- Lebensdauer 50 Millionen Achsumdrehungen
- Kundenspezifische Anpassungen

Die Serien MCP40 / MCP50 wurden für höchste Anforderungen an Genauigkeit und Zuverlässigkeit konzipiert. Sie besitzen hervorragende Linearitäts- und Lebensdauereigenschaften.

Optional ist die frontseitige Abdichtung der Welle (IP65) und des Gehäuses (IP64) möglich. Vorzugstypen sind ab Lager lieferbar.



**Maßzeichnung**



Maße in mm

Typ	A	B	C	D	E	F	G	H
<b>MCP40</b>	32,80	33,32	36,50	36,50	27,00	25°	43,00	33,32
<b>MCP50</b>	47,00	47,63	50,80	50,80	34,50	20°	57,50	47,63

Elektrische Daten	MCP40	MCP50
Wirksamer elektrischer Drehwinkel	340 ±5	350 ±5
Widerstands-Nennwerte	0,5 bis 200	0,5 bis 500
Widerstandstoleranz	±5	
Linearitätstoleranz (unabhängig)	±0,1 (0,05)	
Glätte der Ausgangsspannung nach Mil-R-39023	< 0,1	
Belastbarkeit bei +40°C (0W bei 125°C)	2	3
max. / empfohlener Schleiferstrom	10 µA / 2µA	
Isolationswiderstand	1000 bei 1000 V DC	

Mechanische Daten	MCP40	MCP50
mechanischer Drehwinkel	360 ohne Stop	
maximale Verstellgeschwindigkeit	400	
Lebensdauer	50 x 10 <sup>6</sup>	
Lagerung	2 Präzisionskugellager	
Losbrechdrehmoment	0,3	0,4



Sonstige Daten		MCP40	MCP50
Gehäusematerial		Stahl	
Material der Potentiometerachse		rostfreier Stahl	
Art der Anschlüsse		Lötposten vergoldet	
Kleinteile für Montage (im Lieferumfang enthalten)		3 Servoklammernd SFN1 mit Schrauben M3 x 5,5	
zulässige Betriebstemperatur	[°C]	-55 .. +105	
Schutzart der optionalen Wellenabdichtung		IP65	
Gewicht	[g]	60	80

Optionenauswahl und Bestellbezeichnung											
Bezeichnung	Serie	Optionen									
		Leitplastikpotentiometer	MCP40								
Leitplastikpotentiometer	MCP50										
Widerstand 500 Ohm (Sonderausführung)											
Widerstand 1k, 2k, 5k, 10k (Standard)		R2k									
Widerstand 200k (Sonderausführung MCP40/50)											
Widerstand 500k (Sonderausf. nur MCP50)											
rückseitige Achse Länge (Standard 15mm)			RA15								
rückseitige Achse Durchmesser (Standard 6mm)				RADM6							
Widerstandstoleranz ±5 % (Standard)					W5%						
unabhängige Linearität ±0,1 % (Standard)						L0,1%					
unabhängige Linearität ±0,05 % (Sonderausf.)						L0,05%					
Mittenzapfung							CT				
Sonderachslänge vorne (Standard 16,5mm)								A11,5			
Sonderachsdurchmesser vorne (Standard 6mm)									DM6		
Schraubendreherschlitz										B	
Dichtring im vorderen Achslager											D
Beispiel für Bestellbezeichnung (Standard)*	MCP40	R2K			W5%	L0,1%					
Beispiel für Bestellbezeichnung (Sonderausf.)**	MCP40	R200k	RA10	RADM3	W5%	0,05%	CT	A10	DM5	B	D

Beispiel\* (Standardtyp): MCP40, Widerstand 2 KOhm, Widerstandstoleranz ±5%, unabhängige Linearität ±0,1%  
 Beispiel\*\* (Sonderausführung): MCP40, Widerstand 200 KOhm, rückseitige Achse Länge 10mm, rückseitige Achse Durchmesser 3mm, Widerstandstoleranz ±5%, unabhängige Linearität ±0,05%, Mittenzapfung, Achse vorne Länge 11,5mm, Achse vorne Durchmesser 5mm, Schraubendreherschlitz, Wellendichtring.

Vorzugstypen unterstrichen (ab Lager lieferbar)

**Nicht aufgeführte Optionen (z.B. Tandem und Mehrgangausführung), Widerstandswerte und Zubehör bitten wir anzufragen.**

**Unsere Spezialität sind Sonderlösungen, preiswert schon in Kleinserien**  
 Unsere Sonderausführungen umfassen: Sonderachslängen, Sonderform der Achse (Form, Fläche, Schlitz, etc.), O-Ring zur Abdichtung der Welle, abgedichtetes Gehäuse, spezielle elektrische und mechanische Winkel, spezielle Linearitäts- und Widerstandstoleranzen, Mittenzapfung, Montage von Antriebsrädern und sonstigen Mechanikteilen, Konfektionierung von Kabeln und Steckern.

**Zur Beachtung**  
 Die Angaben und Daten auf diesem Datenblatt stellen aufgrund der unterschiedlichsten anwendungstechnischen Besonderheiten keine Beschreibung der Beschaffenheit oder Eigenschaft der Produkte dar. Die Lebensdauerangaben wurden unter lastfreier Ankoppelung ermittelt. Bei Applikationen mit Achslasten sind wir bei der Erarbeitung kundenspezifischer Lösungen behilflich. Da Potentiometer generell einem Verschleiß unterliegen, können sich über die Einsatzdauer die oben genannten technischen Parameter verändern. Bitte beachten Sie hierzu auch unsere Einbauhinweise und die entsprechenden Bauartspezifikationen.

