

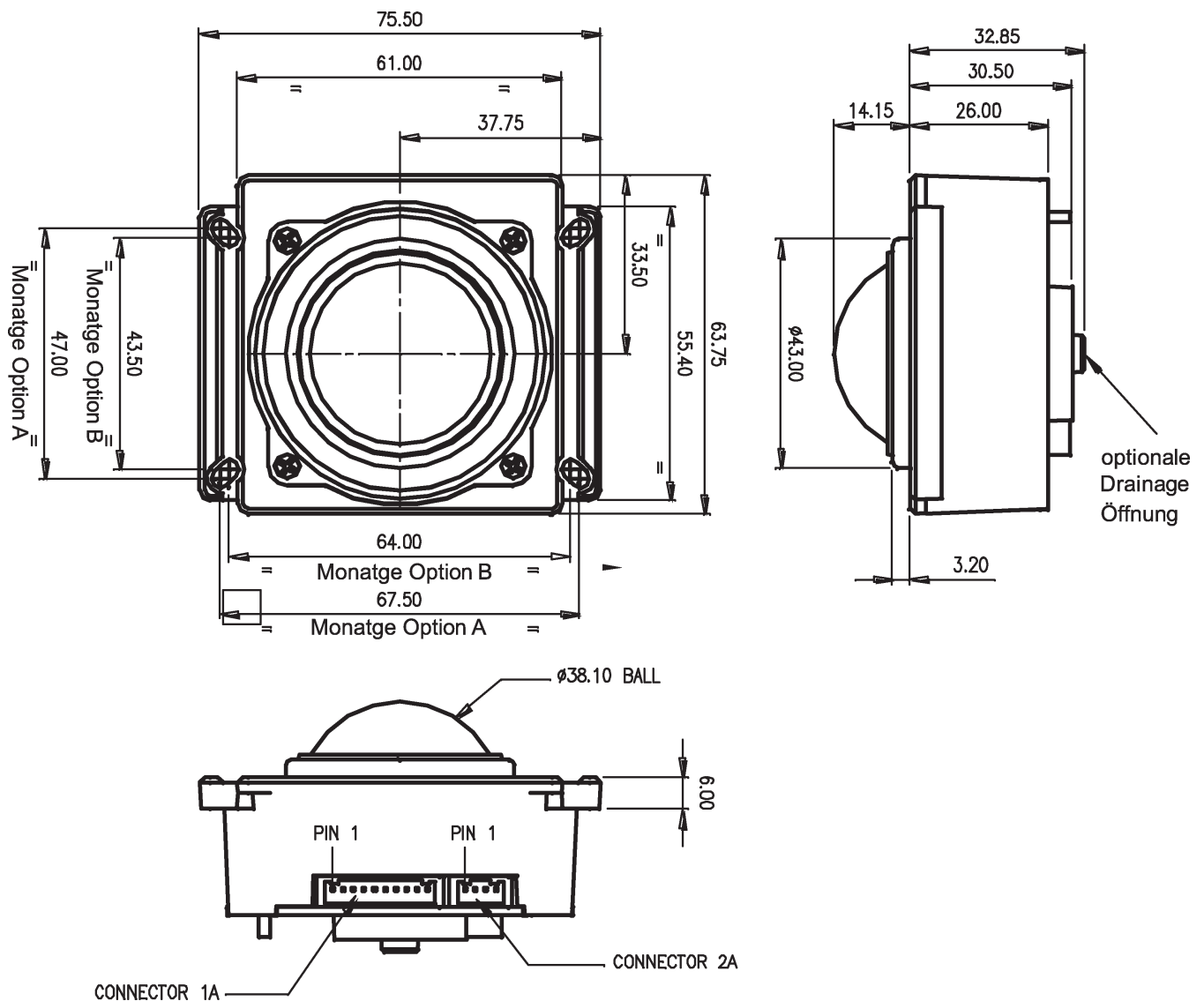
# MBIO38 - Optischer Panel Trackball

- Kugeldurchmesser 38,1 mm)
- optische Abtastung der Kugelbewegung
- bis zu 3 externe Tasten (nicht Quadrature)
- Schutzart IP68
- Montage bis 90°
- Einsatz in Visuelle Kontroll Systeme, Hochspezifizierte Tastaturen, Marine Systeme



Der MBIO38 ist neben dem MBIO50 die neueste Entwicklung in Sachen industrieller Trackballs. Aufgrund der optischen Abtastung der Kugelbewegung entfällt bei dieser Serie die bislang bei den Trackballs bekannte Problematik der Abdichtung bzw. Verschmutzung der Mitnehmerscheiben. Er ist somit für die Applikation in rauester Umgebung prädestiniert.

## Maßzeichnung



## Anschlussbelegung

### JST 2mm PH10 Steckverbinder (10-polig) Kommunikation/Versorgung

Pin Nr.	1(li)	2	3	4	5	6	7	8	9	10(re)
PS/2							+5V	DATA	Clock	GND
USB							+5V	D-	D+	GND
Quadrature	XA	XB	YA	YB			+5V			GND

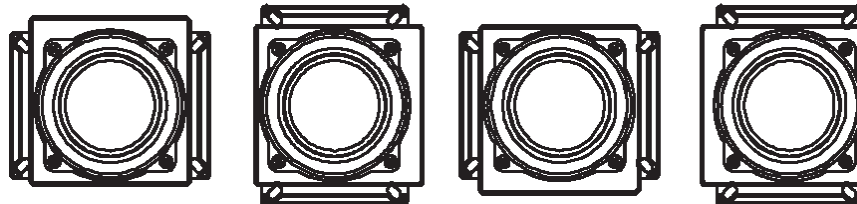
### JST 2mm PH4 Steckverbinder (4-polig) Tasteranschlüsse

Pin Nr.	1	2	3	4
nur PS2, USB	Button1 l.	Button2 m.	Button3 r.	GND

## Konfiguration DIP-Switches

### DIP Schalter (8-polig) für Optionseinstellungen Universal Interface USB / PS/2

Schalter	Funktion	Aus (OFF)	Ein (ON)
1	Lage Trackball 1	siehe Tabelle Lage	siehe Tabelle Lage
2	Lage Trackball 2	siehe Tabelle Lage	siehe Tabelle Lage
3	VX3 Virtuelle 3 Achsen Funktion	Ein	Aus
4	Ballistic Mode <sup>#1</sup>	Ein	Aus
5	Invertierung Y Achse	Aus	Ein
6,7,8	ohne Funktion	Ein	-/-



Orientation 1

On

On

Off

Off

Orientation 2

On

Off

On

Off

#1:Ballistic Mode: Simuliert Zeigerbeschleunigung bei schneller Kugelbewegung

### DIP Schalter (8-polig) für Quadraturmode

Schalter	Funktion	Aus (OFF)	Ein (ON)
1	Lage Trackball 1	siehe Tabelle Lage	siehe Tabelle Lage
2	Lage Trackball 2	siehe Tabelle Lage	siehe Tabelle Lage
3	ohne Funktion	Default	
4	Auflösung	314PPR	157PPR
5	Invertierung Y Achse	Aus	Ein
6,7,8	ohne Funktion	Ein	-/-

## Technische Daten

### Mechanische Kennwerte

Gewicht	[g]	120
Betätigungskraft	[g]	5 ohne Reibungsring 20 mit Abstreifring 5..200 mit einstellbarem Reibungsring
Maximal zulässige Kugeleindruckkraft	[N]	300 für 2 Minuten
Maximal zulässige Kugelrotation	[U/min]	138
Gehäusematerial		Polycarbonat / Lexan
Montageeinbauwinkel	[°]	0..90 (mit Abstreif- oder Reibungsring)

### Umgebungs Kennwerte

Lagertemperaturbereich	[°C]	-25 .. +85
Betriebstemperaturbereich	[°C]	0 .. +55
Luftfeuchte	[°C]	30 min.; 95 nicht kondensierend
Vibrationsfestigkeit bei 2 bis 5 kHz	[G]	5
Schockfestigkeit bei 11 ms Dauer	[G]	100
Lebensdauer (Bewegungen)	MTBF**	1 Mio.

\*\* = Mean Time Between Failures = Zeit bis zum möglichen Ausfall

### Elektrische Kennwerte

Auflösung		314/157 pro Umdrehung Quadratur 1256 bei Interface
Versorgungsspannung	[VDC]	3,6.. 5,5
Stromaufnahme	[mA]	110 typ; 150 max.
Verbindungsstecker		JST 10 polig; CR, KR oder KRD Typ PHR10
Schalteingänge		3 Schaltereingänge für die Funktion linke, mittlere und rechte Maustaste; Stecker Typ JST 4 polig, Typ PHR4

## Optionenauswahl und Bestellbezeichnung

	Serie	Schutzart	Format	Tasten	Montage	Gehäuse	Kugelfarbe
<b>Trackball</b>	<b>MBIO38</b>						
ohne Abstreifring		1					
mit Abstreif-/Reibungsring fest eingestellt		2					
Reibungsring einstellbar / entfernbare Ball		4					
Quadrature			4				
USB, PS/2 (Universal Interface)			2				
keine internen Tasten vorhanden				0			
Montage von unten					2		
ohne Drainageöffnung						0	
mit Drainageöffnung						1	
Metallisch Hellgrau							2

Die Angaben und Daten auf diesem Datenblatt stellen aufgrund der unterschiedlichsten anwendungstechnischen Besonderheiten keine Beschreibung der Beschaffenheit oder Eigenschaft der Produkte dar.