



- Ausgang 4..20mA / 0..10V
- Gehäuse M30
- Messwege 2, 5, 10, 20 mm
- Schutzart IP65 (opt. IP68)
- Kontaktlos, verschleissfrei
- indiv. Ausführungen

- *Output 4..20mA / 0..10V*
- *Housing M30*
- *Strokes 2, 5, 10, 20 mm*
- *Protection degree IP65 (opt. IP68)*
- *Contactless, wear free*
- *Individual designs*

LVDT Wegsensoren arbeiten nach dem Prinzip des Differentialtransformators.

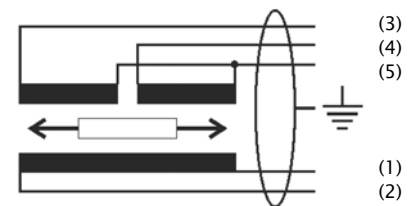
The displacement sensors operate according to the principle of the differential transformer.

Anwendungen:

- Weg- und Positionserfassung
- Industrie- und Medizintechnik
- Maschinen- und Anlagenbau
- Landwirtschaft, Schifffahrt
- Test- und Prüfeinrichtungen
- Sondermaschinenbau
- uvm.

Applications:

- Displacement- and Position detection
- Industry und Medical Engineering
- Machine and plants design
- Agriculture, Navy
- Testing facilities
- Special machine design
- etc.



Prinzip des Differentialtransformators
Principle of the differential transformer

Optionen / *Options*

- Bessere Linearitätstoleranz / *Improved linearity tolerance*
- Erweiterter Temperaturbereich / *Extended temperature range*
- Schutzart IP67, IP68 / *Protection degree IP67, IP68*
- Individuelle Kalibrierungen / *Individual calibration service*
- Andere Kabellänge auf Anfrage (Standard = 1 m) / *Other cable lenght on request (standard = 1 m)*
- Weitere Optionen auf Anfrage / *More options on request*

Elektrische Spezifikation / <i>Electrical Specification</i>					
Messweg <i>Stroke</i>	2	5	10	20	[mm]
Linearitätstoleranz <i>Linearity tolerance</i>	< ±0,5 (optional < ±0,25)		< ±0,5		[% F.S.]
Speisespannung <i>Excitation voltage</i>	24 (±20%)				[VDC]
Stromaufnahme (ohne Last) <i>Excitation current (not load)</i>	< 20				[mA]
Ausgangssignal <i>Output signal</i>	0..5 VDC / 0..10 VDC / ±5 VDC 0..20 mA / 4..20 mA				
Lastwiderstand / Bürde <i>Output load</i>	>10 kOhm Spannungsausgang / <500 Ohm Stromausgang >10 kOhm voltage output / <500 Ohm current output				
Rauschen (Ripple) <i>Output noise (Ripple)</i>	<5				[mV RMS]
Grenzfrequenz (-3 dB) <i>Cut of frequency (-3 dB)</i>	1k				[Hz]
Temperaturkoeffizient <i>Temperature coefficient</i>	< ±0,05				[% F.S./°C]

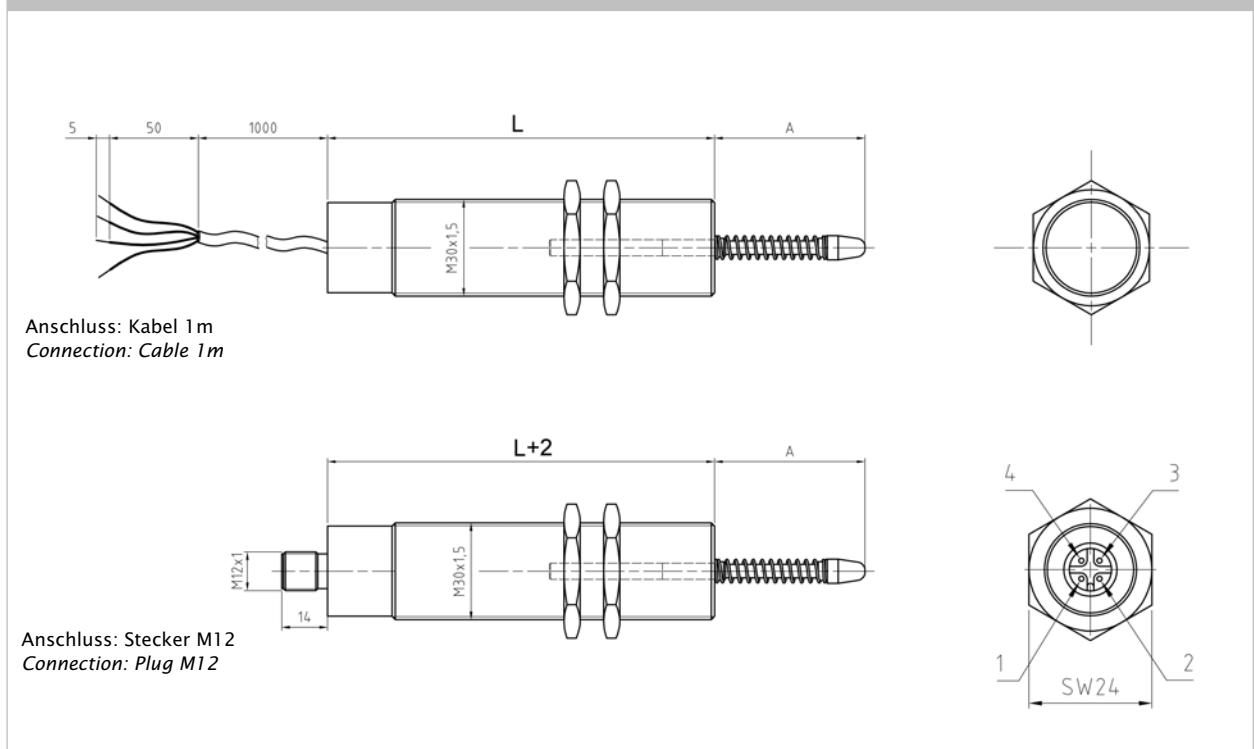
Mechanische Spezifikation / <i>Mechanical Specification</i>		
Gehäusematerial <i>Housing material</i>	Stahl blau verzinkt <i>steel blue zinc-plated</i>	
Kernmaterial <i>Core material</i>	Nickel-Eisen-Legierung <i>Nickel-iron-alloy</i>	
Gewicht (mit Stecker) <i>Weight (with Plug)</i>	ca. 220	[g]
Gewicht Kern <i>Weight core</i>	ca. 1,5	[g]

Umgebungsbedingungen / <i>Environments</i>		
Nenntemperatur <i>Operation temperature</i>	-25..+85	[°C]
Lagertemperatur <i>Storage temperature</i>	-40..+85	[°C]
Schutzart <i>Protection degree</i>	IP65 (optional IP67, IP68) Steckerversion: mit montiertem Stecker <i>Connector version: with mounted connector</i>	
Schock <i>Schock</i>	200 g, 2ms	
Vibration <i>Vibration</i>	10g / 2 Hz .. 2 kHz	

Anschlussbelegung / Connection (Kabellänge 1 Meter) (Cable length 1 meter)

Kabelfarbe <i>Colour of cable</i>	Für Steckeranschluss <i>For plug connection</i>	Anschluss <i>Connection</i>
braun <i>brown</i>	PIN 1	+24 VDC
grün <i>green</i>	PIN 2	Ausgang <i>Output</i>
grau <i>grey</i>	PIN 3	Versorgung Masse <i>Excitation GND</i>
weiß <i>white</i>	PIN 4	Signal Masse <i>Signal GND</i>
Schirm <i>Shield</i>	Gehäuse <i>Housing</i>	Gehäuse <i>Housing</i>

Maßzeichnung / Drawing



Abmessungen / Dimensions

Messweg <i>Stroke</i>	2	5	10	20	[mm]
Mittelposition (A) <i>Middle position (A)</i>	19,5 ±1		22 ±1		[mm]
Zulässiger mechanischer Weg bezogen auf Mittelposition (A) <i>Acceptable mechanical stroke referring to middle position (A)</i>	±6			±11	[mm]
Gehäuselänge (L) <i>Housing length (L)</i>	64		95		[mm]

Bestellcode / Order code						
Serie <i>Series</i>	int. Elektronik <i>int. electronics</i>	Betätigung <i>Operation</i>	Messweg [mm] <i>Stroke</i>	Anschluss <i>Connection</i>	Speisespannung <i>Exec. Voltage</i>	Ausgangssignal <i>Output signal</i>
IP-	D-	T-	2-	S-	24	10
IP = Außen- gewinde M30 / <i>external thread</i> M30	D = DC	T = Taster <i>Spring return</i>	2 = 2 mm 5 = 5 mm 10 = 10 mm 20 = 20 mm	S = Stecker / <i>plug</i> K = Kabel / <i>Cable</i>	24 = 24 VDC	05 = 0..5 VDC 10 = 0..10 VDC 55 = ±5 VDC 20 = 0..20 mA 42 = 4..20 mA
Optionen <i>Options</i>			Andere auf Anfrage <i>Other on request</i>	Andere Kabellänge / <i>Other Cable lenght</i> K2 = Länge 2m <i>lenght 2m</i>		

Zubehör / Accessories  PDF Download
Document: 3159
www.inelta.de/service



Stecker mit Kabel (2m oder 5m)
Connector with cable (2m or 5m)

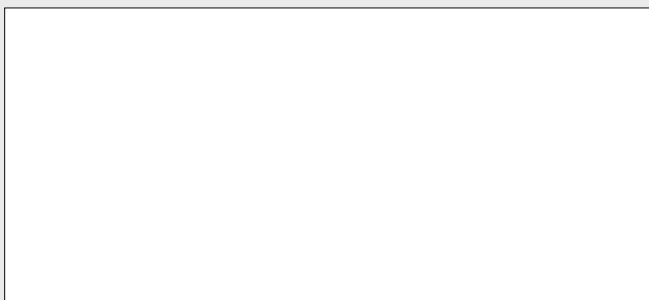


Mutter /
Screw nut

Applikationsbeispiele und Benutzerhinweise / Application directions and user guide  PDF Download
www.inelta.de/service



Die Broschüre zum Produkt mit Applikationsbeispielen und Benutzerhinweisen finden Sie im Internet unter www.inelta.de/service
Suitable for this product you can download the brochure with application directions and user guides under www.inelta.de/service



inelta Sensorsysteme GmbH & Co.
Haidgraben 9a
D-85521 Ottobrunn/München

Phone +49 (0)89/45 22 45 -0
Fax +49 (0)89/45 22 45 -244

eMail: mailbox@inelta.de
www.inelta.de