



- Miniaturgehäuse 25x25x9 mm
 - 16-Pin DIL im 2,54 mm-Raster (Abstand 20,32 mm)
 - Offset, Verstärkung über externe Trimpot. einstellbar
 - 4- und 6-Leitermodule (6-Leiter mit Sense-Anschlüssen)
 - 4-Leiter: 5V oder 10V Brückenspeisung
 - 6-Leiter: 5V/10V Brückenspeisung von außen einstellbar
 - Verpolungsschutz der Versorgungsspannung
-
- *Miniature size: 25x25x9 mm*
 - *16-Pin DIL with 2,54 mm-Cluster (Distance 20,32 mm)*
 - *Offsets, gain settings with external trimmings*
 - *4- and 6-wire modules (6-wire with Sense-Connectors)*
 - *4-wire: 5V or 10V excitation voltage*
 - *6-wires: 5V/10V excitation voltage selectively by pin*
 - *Reverse voltage protection*

IVM2-DMS

Verstärker-Modul für Kraftsensoren mit DMS-Vollbrücken mit 5V bzw. 10V Brückenspeisung.

Das IVM2-DMS ist ein Einkanal-Sensorsignalverstärker mit analogem Ausgangssignal zum Anschluss von Vollbrücken (DMS-Brücken).

Für Messgeräte- und Anlagenhersteller entwickelt, übernimmt das Modul in einer Verstärkerschaltung die Ansteuerung der DMS-Brücke und gibt ein Ausgangssignal proportional zur Kraft aus. Verstärkung und Offset können unabhängig voneinander durch externe Trimpotentiometer eingestellt werden.

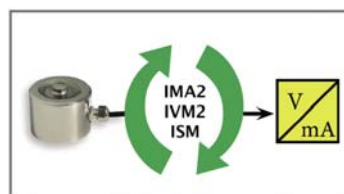
Es stehen optional sowohl verschiedene Brückenspeisespannungen 5 oder 10V, sowie 4- und 6-Leitertechnik, als auch ein erweiterter Temperaturbereich bereit.

IVM2-DMS

Signal-Conditioner for Force sensors with foil strain gauge (DMS) with a excitation voltage of 5V or 10V.

The IVM2-DMS is a single channel sensor signal amplifier with an analogous output signal for connecting full bridges (DMS-bridges). The module is developed for manufacturers of measuring instruments and installations and is used to control the DMS-bridge in an amplifying circuit by giving out an output signal proportional to the force.

Amplification and offset can be adjusted separately with the help of an external trimming potentiometer. Optionally, different bridge supply voltages of 5 or 10V, 4-and 6- conductive technology, and an extended temperature range are available upon request.



Signalaufbereitung von DMS-Sensoren

Signal conditioning of DMS Wheatstonebridges

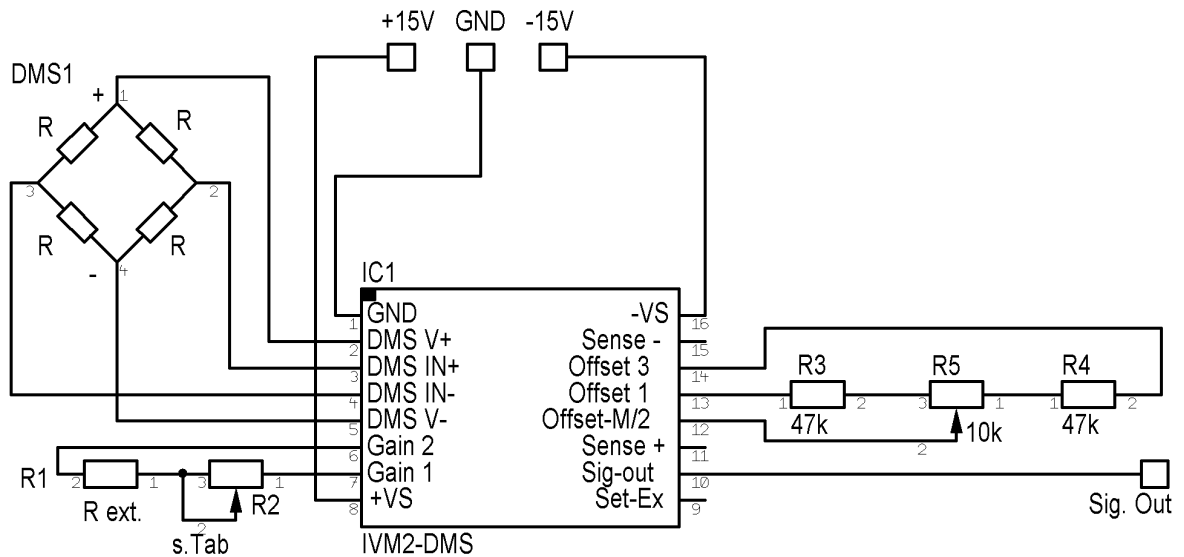
Optionen / Options

- Erweiterter Temperaturbereich -25..+85°C / *Extended temperature range -25..+85°C*

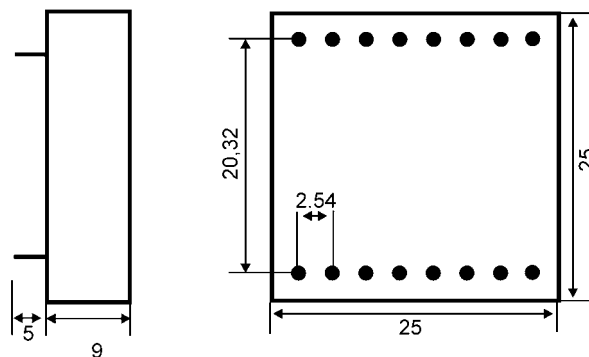
Technische Spezifikation / Technical Specification		
Spannungsversorgung <i>Supply voltage</i>	±15 / ±5%	[VDC]
Stromverbrauch (abhängig von 4/6-Leiter) <i>Current consumption (depends on 4/6-wires)</i>	10 .. 80	[mA]
DMS-Sensorspeisespannung <i>DMS-Excitation voltage</i>	5 od. 10 4-Leiter fest, 6-Leiter einstellbar / <i>4-wires fix, 6-wires adjustable</i>	[VDC]
Einstellbereich Offset <i>Setting range offset</i>	±8 (siehe Applikation) <i>(with reference to application)</i>	[V]
Ausgangssignal <i>Output signal</i>	0 .. ±10 (max. 12, min. -12)	[V]
Rauschen / Restwelligkeit <i>Noise / residual ripple</i>	< 5	[mV _{SS}]
Linearitätstoleranz <i>Linearity tolerance</i>	0,01	[%F.S.]
Temperaturdrift Empfindlichkeit <i>Temperature coefficient sensitivity</i>	20	[ppm/ °C]
Temperaturdrift Nullpunkt <i>Temperature coefficient zero point</i>	5	[ppm/ °C]
Grenzfrequenz / Ausgang (3db) <i>Limit frequency / Output (3db)</i>	1000	[Hz]
Gehäuseabmessung (L x B x H) <i>Housing dimensions (L x B x H)</i>	25 x 25 x 9 (ohne Lötstift/ <i>without solder pin</i>)	[mm]
Gewicht <i>Weight</i>	~9	[g]
Gehäusematerial <i>Housing material</i>	Kunststoff, vergossen <i>Plastic, sealed</i>	
Betriebstemperatur <i>Service temperature</i>	0 .. +60	[°C]
Lagertemperatur <i>Storage temperature</i>	-25 .. +70	[°C]
Vibration <i>Vibration</i>	EN 60068	
Schock <i>Shock</i>	EN 60068	

Anschlussbelegung / Connection

Applikationsbeispiel: 4-Leiter Standard/ *Application note: 4-wire standard*



Maßzeichnung / Drawing



Serie IVM2-DMS

Sensorsignal-Verstärker/ *Signal conditioner*

Bestellcode / Order code					
Serie Series	Speisespannung Supply voltage	Ausgangssignal Output signal	4 oder 6 Leiter 4 or 6 wires	DMS-Speisespannung DMS-Excitation voltage	Erw. Temp.-Bereich* Ext. temp. range*
IVM2-DMS	15-	10-	4-	5-	EW
Standard Standard	15 = $\pm 15V$	10 = 0 .. $\pm 10V$	4 = 4-Leiter / 4-Wires *6 = 6-Leiter / 6-Wires	5 = 5 V 10 = 10 V *510 = 5V/10V	EW = -25..+85°C *nur wenn -25..+85°C *in case of -25..+85°C
Optionen Options			*Ausgang wahlweise Output selectively	*Einstellbar über Pin Adjustable by Pin	

Applikationsbeispiele und Benutzerhinweise / Application samples and user guide



PDF Download
Document: 3196
www.inelta.de/service



Die Broschüre zum Produkt mit Applikationsbeispielen und Benutzerhinweisen finden Sie im Internet unter www.inelta.de/service

suitable for this product you can download the brochure with application samples and user guides under www.inelta.de/service

inelta Sensorsysteme GmbH & Co.

Haidgraben 9a
D-85521 Ottobrunn/München

Phone +49 (0)89/45 22 45 -0

Fax +49 (0)89/45 22 45 -244

eMail: mailbox@inelta.de

www.inelta.de