

- Für alle DMS-Sensoren
- TK-Wert nur <0,02 %F.S./°C
- Diverse Ausgangssignale
- Galvanische Trennung
- indiv. Ausführungen
- DIN EN-Tragschiene

- For all strain gauge sensors
- Temp. coefficient <0,02% F.S./°C
- Misc. output signals
- Galvanically isolated
- Individual designs
- DIN Rail mounting

IMA2-DMS

Verstärker-Modul für Kraftsensoren mit DMS-Vollbrücken mit 5V bzw. 10V Brückenspeisung

Das IMA2-DMS-Modul enthält die komplette Verstärkerelektronik für einen Kraftsensor mit DMS-Brückenschaltung. Am Ausgang stehen wahlweise die wichtigsten genormten Analogsignale zur Verfügung. Die gesamte Elektronik ist in einem Phoenix-Gehäuse (UEGM) zur Tragschienenmontage untergebracht.

Die Versorgung von 24 VDC wird intern galvanisch getrennt und dem Verstärkermodul zugeführt. Standardmäßig wird die angeschlossene Brücke mit 10V gespeist.

Der maximale Ausgangsstrom beträgt dabei 50mA. Als Sonderwunsch sind auch andere Speisepennungen und ein höherer max. Ausgangsstrom realisierbar. Über Trimpotentiometer an der Frontseite kann der Anwender Verstärkung und Offset einstellen. Sämtliche Eingänge /Ausgänge sind gegen ESD und Überspannung (bis 40V) geschützt

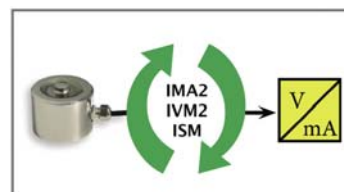
IMA2-DMS

Amplification module for force sensors including DMS-full bridges with 5V or 10V bridge supply.

The IMA2-DMS module contains the complete amplifier electronics for a force sensor with a DMS bridge circuit. The most important standardised analogue output signals are optionally available. All the electronicports are placed in a 'Phoenix' housing (UEGM) for mounting rail assembly.

The supply of 24 VDC is separated by galvanic isolation and supplied to the amplifier module. The connected bridge is supplied with the standard 10V. This means the maximum output current becomes 50mA. Other supply voltages and a higher maximum output current are possible upon request.

The user can adjust the amplification and offset with the trimming potentiometers located on the front side. All inputs/outputs are protected against ESD and overvoltage (up to 40V).



Signalaufbereitung von DMS-Sensoren

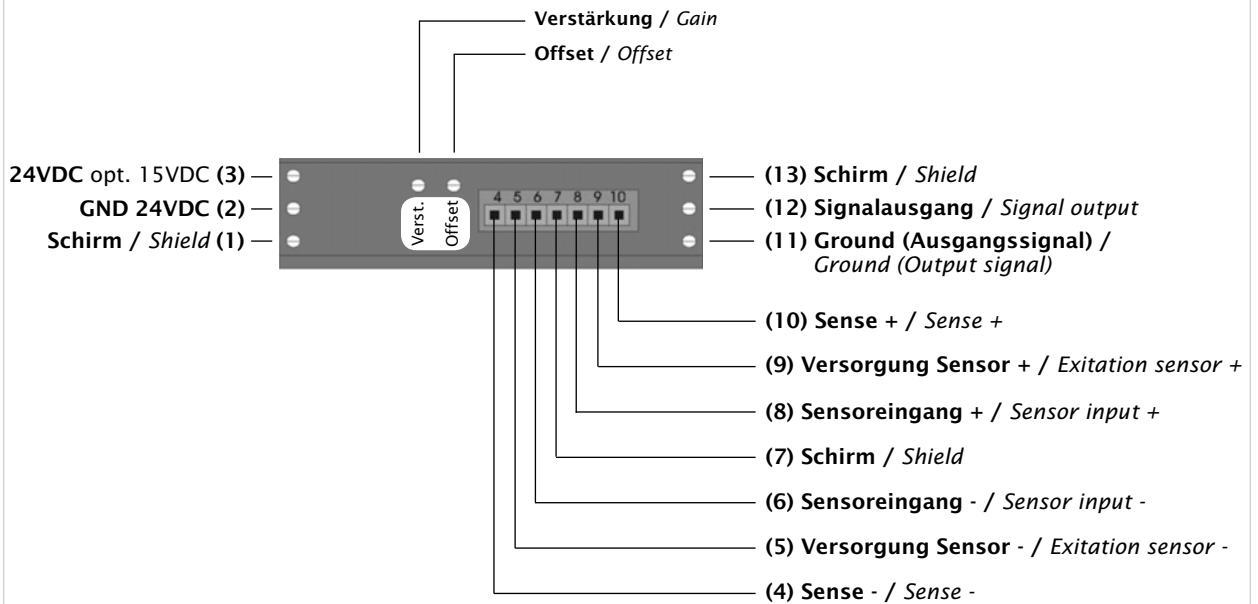
Signal conditioning of DMS Wheatstonebridges

Optionen / Options

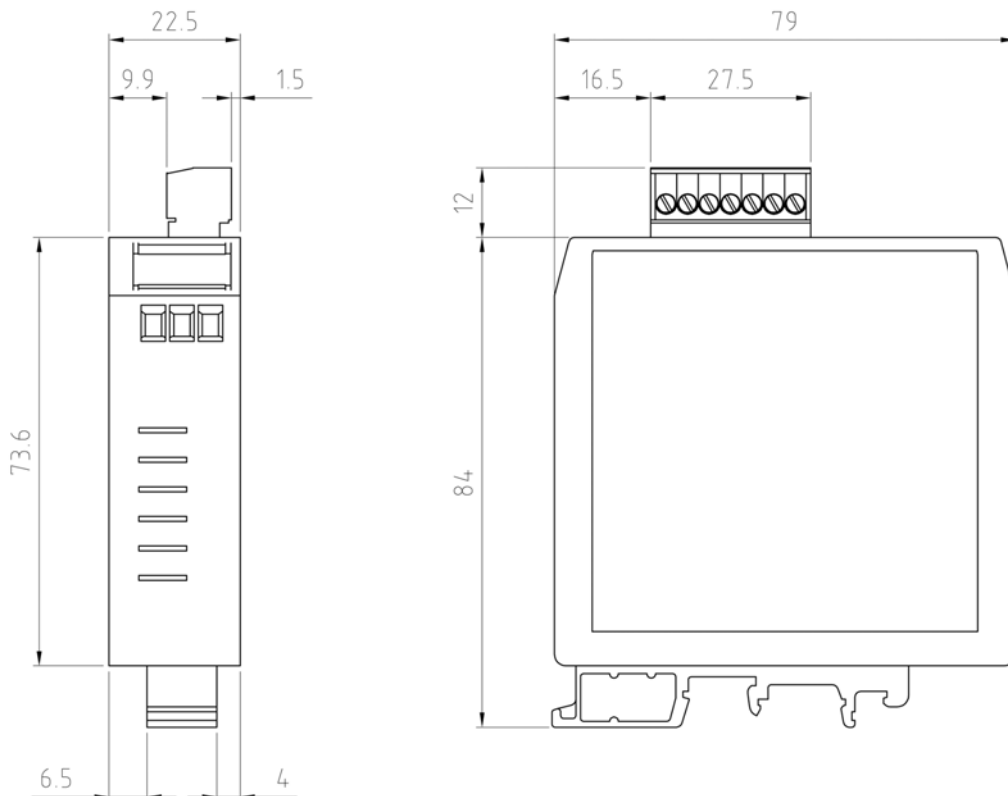
- Individuelle Kalibrierungen / *Individual calibrations*
- Kalibrierung auch mit Fremdsensoren anderer Hersteller/ *Calibration service with competitive sensors*

Technische Spezifikation / Technical Specification		
Spannungsversorgung <i>Supply voltage</i>	24 (18..36) optional: 12 (9..18)	[VDC]
Stromverbrauch (ohne Last) <i>Current consumption (without load)</i>	<150, <300	[mA]
DMS-Sensorspeisespannung <i>DMS-Supply voltage</i>	10 (optional: 5)	[VDC]
DMS-Empfindlichkeit <i>DMS-Sensitivity</i>	1,0 / 1,5 / 2,0 ±10%	mV/V
Einstellbereich Offset <i>Setting range offset</i>	<±10	[%]
Einstellbereich Verstärkung <i>Setting range amplification</i>	<±10	[%]
Ausgangssignal <i>Output signal</i>	0-5V / 0-10V / ±5V / ±10V / 0-20mA / 4-20mA	
Rauschen / Restwelligkeit <i>Noise / residual ripple</i>	<20 (DC .. 20MHz)	[mV _{eff}]
Linearitätstoleranz <i>Linearity tolerance</i>	<±0,01	[%F.S.]
Temperaturdrift Empfindlichkeit <i>Temperature coefficient sensitivity</i>	<±0,02	[%F.S./°C]
Temperaturdrift Nullpunkt <i>Temperature coefficient zero point</i>	<±0,01	[%F.S./°C]
Grenzfrequenz / Ausgang (3db) <i>Limit frequency / Output (3db)</i>	1000	[Hz]
Isolationswiderstand <i>Isolation resistance</i>	1 G bei 500 VDC 1 G at 500 VDC	[Ohm]
Isolationsfestigkeit <i>Isolation</i>	500 (Versorgung/Ausgang) 500 (Supply/Output)	[VDC]
Mechanische Spezifikation / Mechanical Specification		
Gehäuse / Montage <i>Housing / Mounting</i>	UEGM (PhoenixContact), Tragschiene UEGM (PhoenixContact), DIN Rail	
Umgebungsbedingungen / Environments		
Betriebstemperatur <i>Service temperature</i>	-25 .. +85	[°C]
Lagertemperatur <i>Storage temperature</i>	-25 .. +85	[°C]

Anschlussbelegung / *Connection*



Maßzeichnung / *Drawing*



Bestellcode / Order code				
Serie <i>Series</i>	Speisespannung <i>Supply voltage</i>	Ausgangssignal <i>Output signal</i>	DMS-Speisespannung <i>DMS-Excitation voltage</i>	DMS-Empfindlichkeit <i>DMS-Sensitivity</i>
IMA2-DMS-	24	10-	5-	2-
Standard <i>Standard</i>	12 = 12V 24 = 24V	05 = 0..5VDC 10 = 0..10 VDC 55 = ±5 VDC 11 = ±10 VDC 42 = 4..20 mA 20 = 0..20mA	5 = 5 V 10 = 10 V	1 = 1,0 mV/V 15 = 1,5 mV/V 2 = 2,0 mV/V
Weitere Optionen auf Anfrage <i>Other options on request</i>				

Applikationsbeispiele und Benutzerhinweise / *Application directions and user guide*

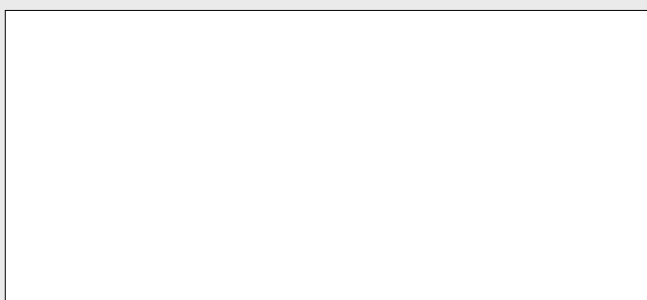


PDF Download
www.inelta.de/service



Die Broschüre zum Produkt mit Applikationsbeispielen und Benutzerhinweisen finden Sie im Internet unter www.inelta.de/service

Suitable for this product you can download the brochure with application directions and user guides under www.inelta.de/service



inelta Sensorsysteme GmbH & Co.
Haidgraben 9a
D-85521 Ottobrunn/München

Phone +49 (0)89/45 22 45 -0
Fax +49 (0)89/45 22 45 -244

eMail: mailbox@inelta.de
www.inelta.de