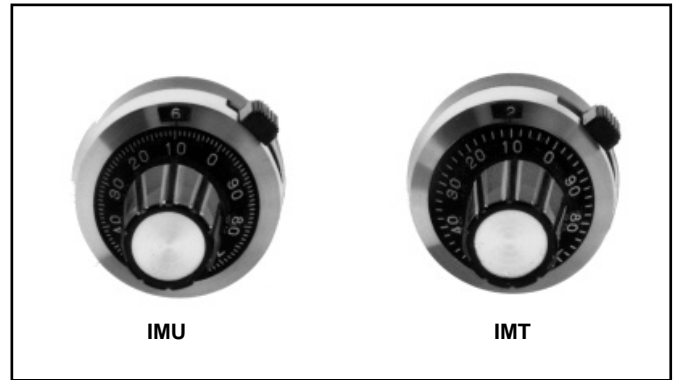


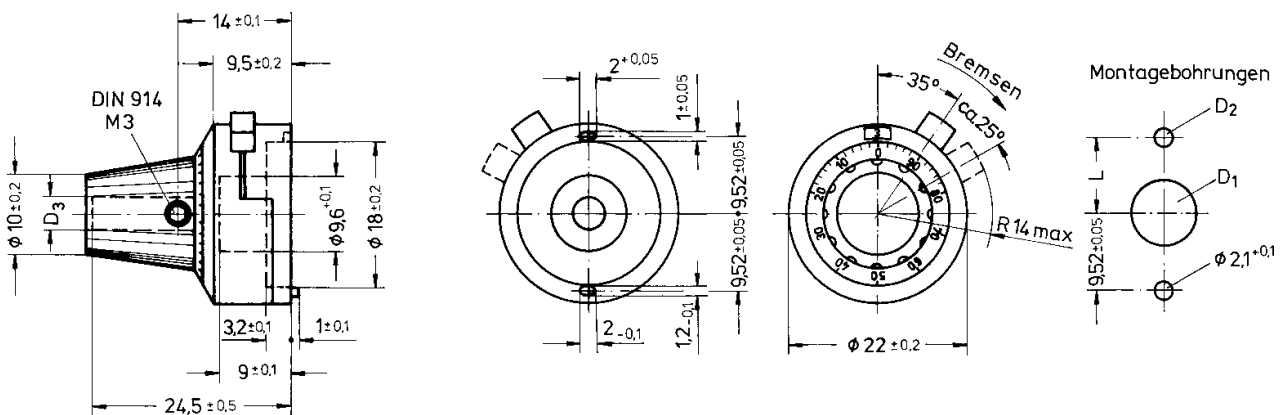
IMT / IMU

- Preisgünstiger Analog-Einstellknopf mit $\varnothing 22$ mm
- Zählumfang: bis zu 20 Umdrehungen
- Gute Ablesbarkeit: weiße Zahlen auf schwarzem Grund
- Mit vielen Typen austauschbar durch gleiche Anordnung des Verdrehschutzes
- Ausführung mit Bremse
- Achsdurchmesser 3,17- 4 - 6- 6,35 mm ab Lager verfügbar



Bei der Serie IMT / IMU handelt es sich um besonders preisgünstige, kleine, analoge Einstellknöpfe mit einem Außendurchmesser von nur 22 mm, geeignet für Potentiometer mit bis zu 20 Wendeln. Eine innere Skala ist mit einer Teilung von 1/100 bzw. 2/100 Umdrehungen versehen, und in einem Ablesefenster wird die Anzahl der vollen Umdrehungen angezeigt.

Abmessungen und Befestigung



Aufzunehmende Achsen der MEGATRON-Potentiometer	3,17	4	6	6,35 (mm)
Bohrung D ₃ des Knopfes	3,17 ^{+0,02}	4 ^{+0,02}	6 ^{+0,02}	6,35 ^{+0,02}

D₁, D₂ und L sind abhängig vom verwendeten Potentiometertyp.

Mechanische Werte	Serie IMT und IMU
Einstellbereich	00 bis 200 bei 20 Umdrehungen im Uhrzeigersinn 00 bis 100 bei 10 Umdrehungen im Uhrzeigersinn 00 bis 50 bei 5 Umdrehungen im Uhrzeigersinn 00 bis 30 bei 3 Umdrehungen im Uhrzeigersinn
Einstellgenauigkeit	spielfrei zwischen Achse und Noniuskala
Bohrungen für Achse (Standard)	6,35 - 6 - 4 - 3,17 mm
Achslänge über Frontplatte	max. 23 mm, min. 16 mm
Montageart	Knopf direkt auf der Potentiometerachse befestigen, Verdrehschutzstift einrasten lassen
Masse ca.	15 g
Materialien	
Skalen und Knopf	Phenolharz, schwarz
Beschriftung	weiß
Gehäuse	Aluminium, naturfarbig
Bremse	vorhanden
Umgebungsbedingungen	
Betriebstemperaturbereich	-55 °C bis +85 °C

Spezialausführungen:

- Sonderfarben für Knöpfe und Aluminiumscheibe im Knopf
- Sonderfarben für Aluminiumgehäuse (z. B. mattschwarz eloxiert)
- Ausführung ohne Bremse
- Ausführung ohne Zahlen