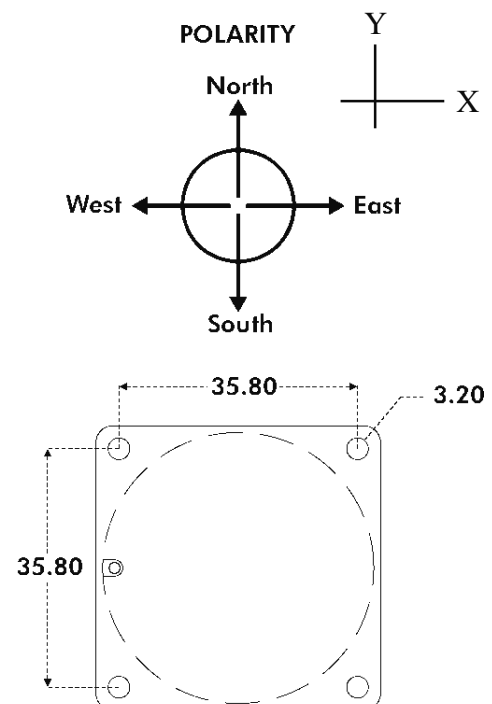
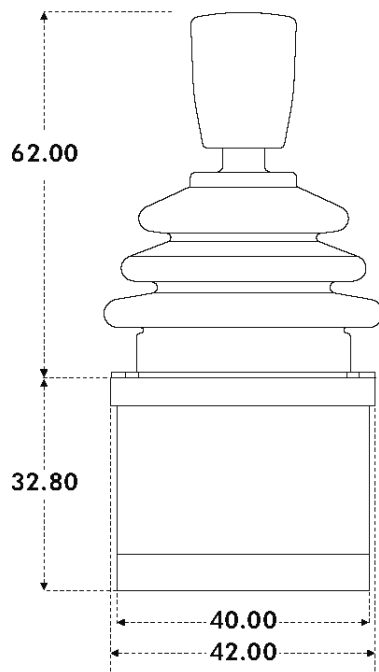


841 - Robuster Switchstick

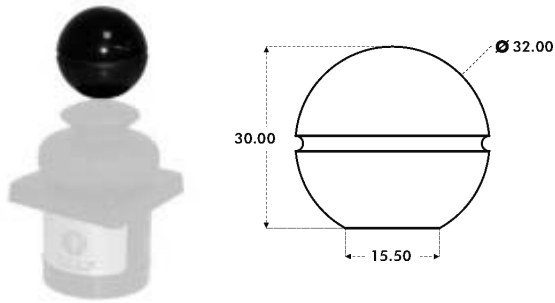
- 1 oder 2 Achsen
- einfach oder abgestuft schaltend
- bis zu 1 A schaltend mit Goldkontakten
- optional Mittellagenschalter
- Schutzart bis zu IP65 (Paneloberseite)
- Federrückstellung auf Mittellage
- hohe Lebensdauer
- Große Auswahl an Knüppeltypen, auch mit Taster
- Einsatzgebiete: schaltender Joystick in rauen Umgebungen



Maßzeichnung

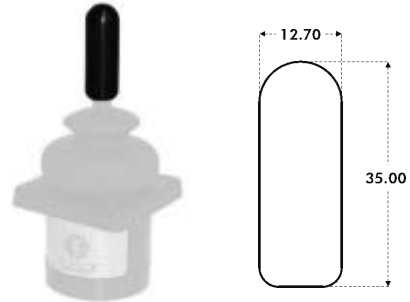


Knüppel Typ A, kugelförmig



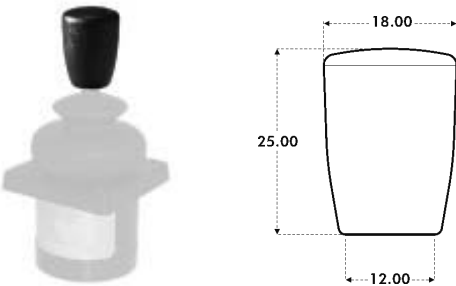
Material: Phenolharz
Oberfläche: glänzend
Standardfarbe: schwarz
Andere Farben: auf Anfrage

Knüppel Typ B, zylindrisch



Material: Aluminium
Oberfläche: eloxiert
Standardfarbe: schwarz
Andere Farben: nicht verfügbar

Knüppel Typ C, konisch mittel



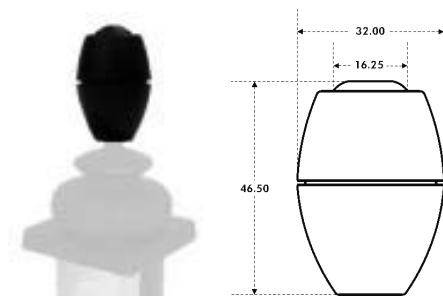
Material: Nylon
Oberfläche: matt
Standardfarbe: schwarz
Andere Farben: auf Anfrage

Knüppel Typ D, konisch groß



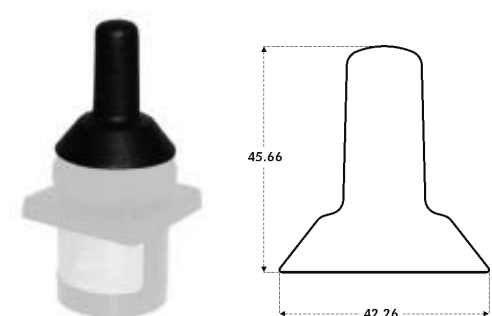
Material: Phenolharz
Oberfläche: glänzend
Standardfarbe: schwarz
Andere Farben: nicht verfügbar

Knüppel Typ H, groß mit Taster



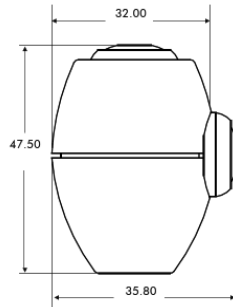
Material: ABS
Oberfläche: strukturiert matt
Standardfarbe: schwarz
Andere Farben: nicht verfügbar

Knüppel Typ F, zylindrisch mit Balgschutz



Material: Nylon
Oberfläche: matt
Standardfarbe: schwarz
Andere Farben: auf Anfrage

Knüppel Typ G, groß mit zwei Tastern



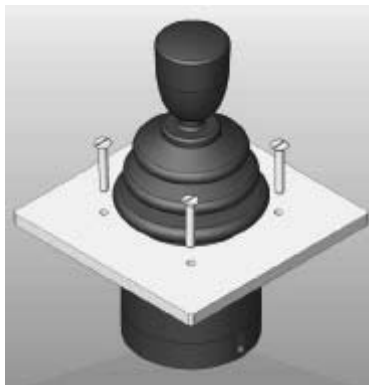
Material: ABS

Oberfläche: strukturiert matt

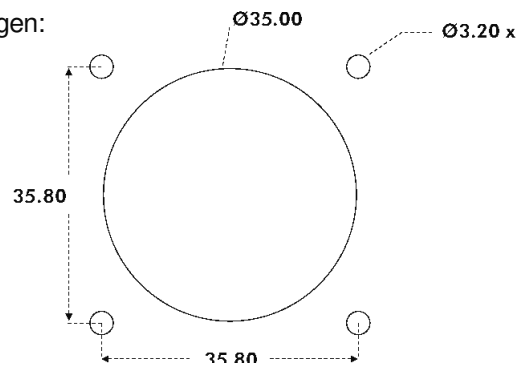
Standardfarbe: schwarz

Andere Farben: nicht verfügbar

Abdeckung Option 1, mit Neoprenbalg ohne Abdeckring, Montage von unten



Montagebohrungen:

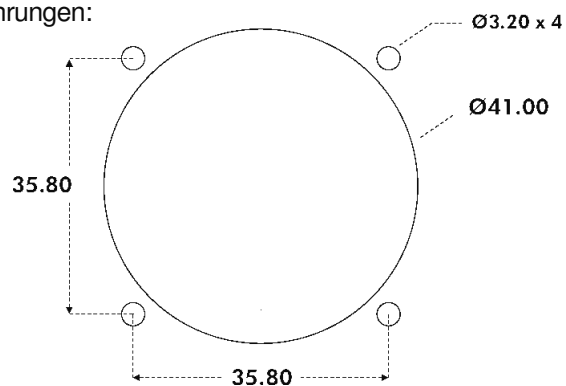


Der Joystick wird von der Panelunterseite aus in die Montagebohrung eingesetzt. Es werden M3 Maschinenschrauben zur Montage empfohlen.

Abdeckung Option 2, mit Neoprenbalg mit rechteckigen Abdeckring, Montage von oben

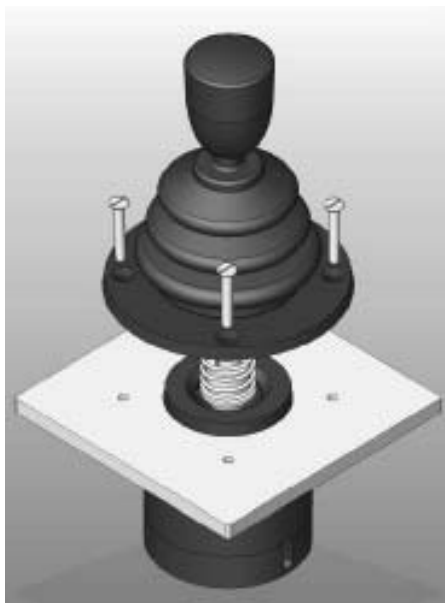


Montagebohrungen:

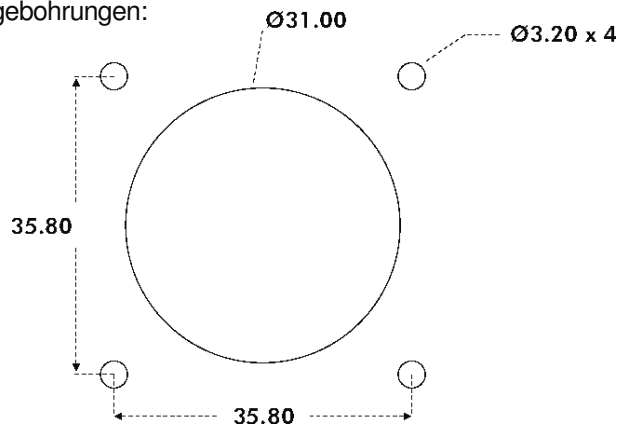


Der Joystick wird von der Paneloberseite aus in die Montagebohrung eingesetzt. Für Paendicken < 3 mm werden M3x16 Senkschrauben empfohlen.

Abdeckung Option 3, mit Neoprenbalg mit rundem Abdeckring, Montage von unten



Montagebohrungen:

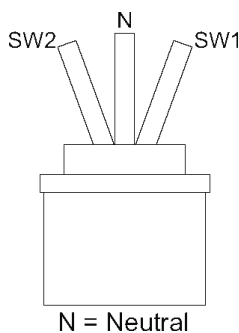


Der Joystick wird von der Panelunterseite aus in die Montagebohrung eingesetzt. Der Balg wird komplett durch die Montageöffnung geführt und an der Paneloberseite durch den Montagering fixiert.
Für Paneldicken < 3 mm werden M3x16 Senkschrauben empfohlen.

Bitte beachten Sie, dass die Montagebohrung nicht scharfkantig sein darf, da sonst der Balg oder nicht abgedeckte Teile beim Durchführen beschädigt werden können.

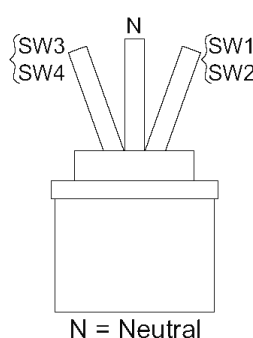
Schalterkonfiguration (Schließer)

„1“: Eine Achse einfach schaltend



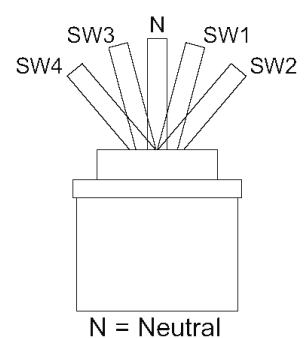
Ein Schalter wird betätigt, wenn der Joystick in eine Richtung aus der Mittellage bewegt wird

„2“: Eine Achse doppelt schaltend



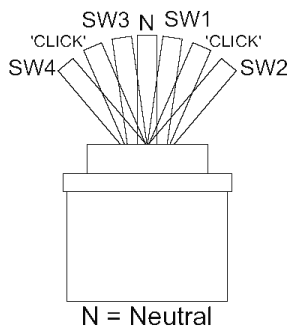
Zwei Schalter werden betätigt, wenn der Joystick in eine Richtung aus der Mittellage bewegt wird

„3“: Eine Achse stufig schaltend



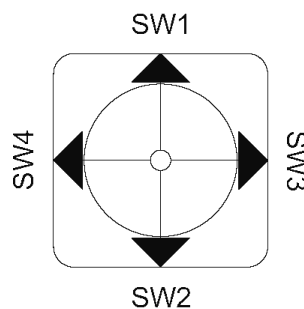
Ein Schalter wird bei 50% Auslenkung betätigt, der Zweite kurz vor Ende der Auslenkung.

„4“: Eine Achse einfach schaltend



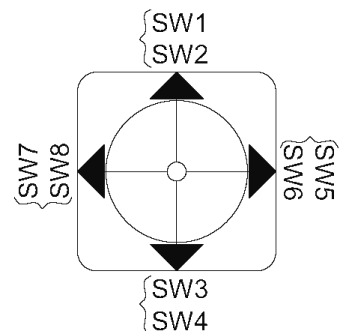
Schaltweise wie Option „3“, zusätzlich ein mechanischer Rastpunkt zwischen den Schaltpositionen

„5“: Zwei Achsen einfach schaltend



Ein Schalter wird in jeder Bewegungsrichtung betätigt.

„6“: Zwei Achsen doppelt schaltend



Ein Schalter wird in jeder Bewegungsrichtung betätigt.

Federrückstellung / Vorzugsrichtung

Die Serie 841 kann optional mit einer Bewegungsvorzugsrichtung ausgeliefert werden. Hier lässt sich der Joystickknüppel in reiner X oder Y Richtung leichter bewegen, als in diagonaler Richtung.

Farbbelegung / Kontaktierung

14/0,12 Litzen verzinkt mit PVC Isolierung, Außendurchmesser 1 mm für den Anschluss der Mikroschalter, Länge des Kabelbaums (verdrillt) 150 mm:

Farbe	Funktion	Farbe	Funktion
Schwarz	Erster Schalter Ost	Braun	Erster Schalter Nord
Gelb	Zweiter Schalter Ost	Orange	Zweiter Schalter Nord
Grün	Erster Schalter West	Lila	Erster Schalter Süd
Blau	Zweiter Schalter West	Weiß	Zweiter Schalter Nord
		Rot	Common
		Grau	Mittellagen-Schalter

7/0,127 Litzen verzinkt mit ETFE Isolierung, Außendurchmesser 0,7 mm für Knüppeltaster:

Farbe	Funktion
Orange	Erster Taster (Knaufoberseite)
Grün	Zweiter Taster (Knaufseite)

Technische Daten

Mechnische Bewegungen	> 1 Mio
Maximal zul. Spannung	125VAC
Maximaler Strom	1A
Schalt Kontakte	Gold plattiert
Gewicht	90 Gramm
Schutzart	bis zu IP65 an Paneloberseite
Auslenkung	±18°
Betätigungskraft	typ. > 1,3 N (ab Mittelstellung)
Material Gehäuse	glasfaserverstärktes ABS
Schaft Durchmesser	5mm
Schaft Material	Edelstahl
Kardangelen	Acetal & gehärteter Stahl
Balg	Neopren
Andere verwendete Materialien	Messing, Acetat, Nylon
Betriebstemperaturbereich	-25°C .. 80°C
Frontplattenstärke	<3mm (andere Dicken auf Anfrage)

Optionenauswahl und Bestellbezeichnung

	Serie	Achsen	Abdeckung	Federrückstellung	Knüppel	Kulisse	Schalter	Schalter Zusatz
Funktionsbeschreibung	841	x	x	x	x	x	x	x
Eine Achse		1						
Zwei Achsen		2						
mit Neoprenbalg ohne Abdeckring, Montage von unten			1					
mit Neoprenbalg mit rechteckigen Abdeckring, Montage von oben			2					
mit Neoprenbalg mit rundem Abdeckring, Montage von unten			3					
Mit Federrückstellung				1				
Mit Federrückstellung und Vorzugsrichtung in X und Y Achse			(2)	2				
Knüppel Typ A, kugelförmig					A			
Knüppel Typ B, zylindrisch					B			
Knüppel Typ C, konisch mittelgroß					C			
Knüppel Typ D, konisch groß					D			
Knüppel Typ H, groß mit Taster					H			
Knüppel Typ F, zylindrisch mit Balgschutz					F			
Knüppel Typ G, groß mit zwei Tastern					G			
X-Achse		(1)				1		
Y-Achse		(1)				2		
Kreuzkulisse (X- und Y-Achse zwangsgeführt)						3		
rautenförmig						4		
rund						5		
rechteckig						6		
Eine Achse einfach schaltend (Schließer)		(1)					1	
Eine Achse doppelt schaltend (Schließer)		(1)					2	
Eine Achse stufig schaltend (Schließer)		(1)					3	(0)
Eine Achse stufig schaltend mit Rastung (Schließer)		(1)					4	(0)
Zwei Achsen einfach schaltend (Schließer)		(2)					5	
Zwei Achsen doppelt schaltend (Schließer)		(2)					6	
ohne								0
Mittellagenschalter (Schließer) - nicht verfügbar mit stufigem Schaltszenario								1

Sonderausführungen (nicht aufgeführte Optionen bitten wir anzufragen)

Die Angaben und Daten auf diesem Datenblatt stellen aufgrund der unterschiedlichsten anwendungstechnischen Besonderheiten keine Beschreibung der Beschaffenheit oder Eigenschaft der Produkte dar.