

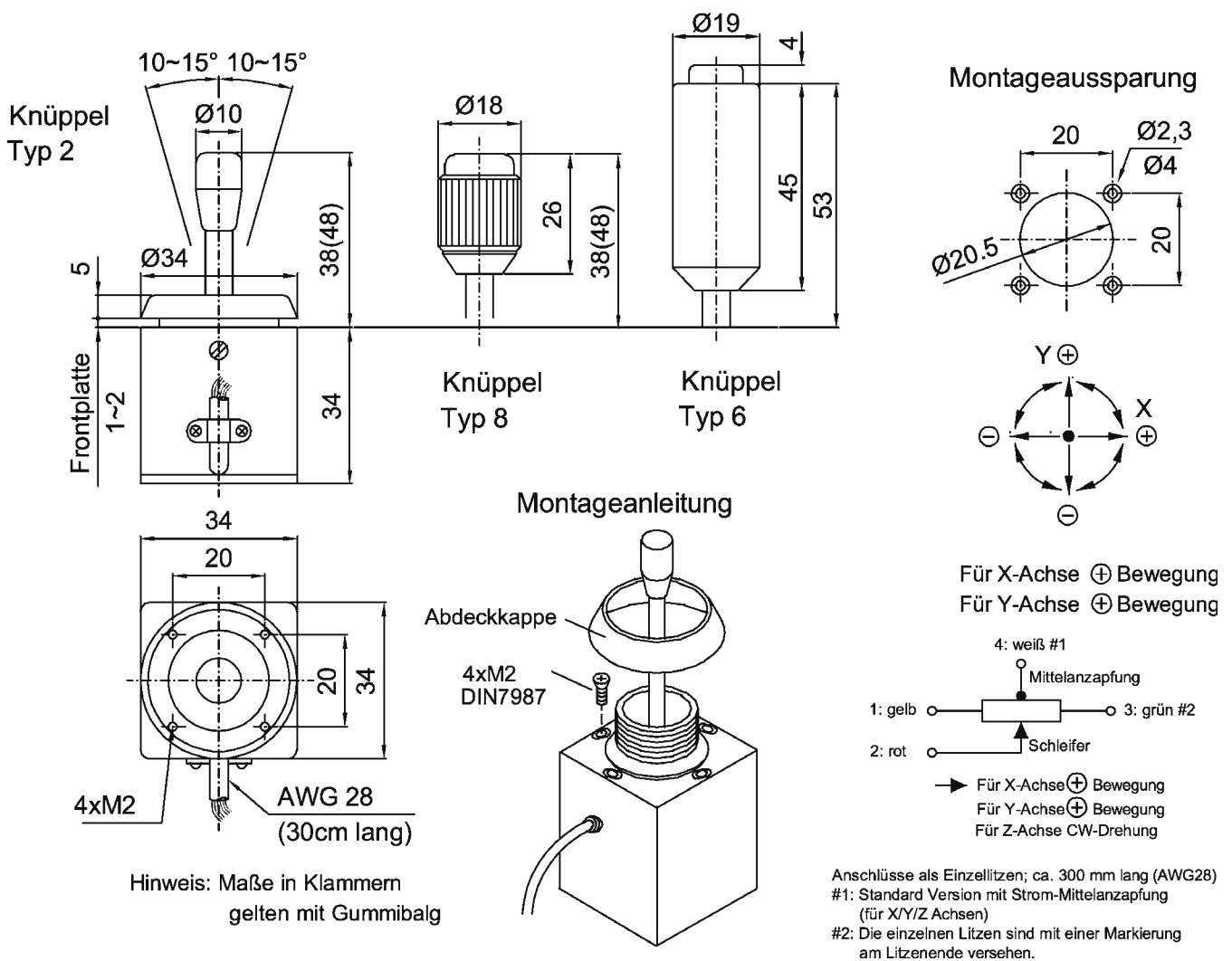
828 - Miniatur - Joystick

- 2 und 3 Achsen
- Schutzart IP 54 von oben (bei Option Gummibalg nur bei 2 Achsen X,Y)
- kleinste Abmessungen bei hoher Lebensdauer
- kleine Auslenkung des Knüppels
- Einsatzgebiete: Messeinrichtungen, Präzisionssteuerungen,

Wo höchste Anforderungen an die Mechanik und die Präzision der Geberэлеmente gestellt werden, dort ist unser 828 der richtige Joystick.



Maßzeichnung



Technische Daten

Auslenkung X+Y Achse (aus Mittellage)	[°]	±10..±15
Auslenkung Z Achse (aus Mittellage)	[°]	±30..±35
Vibrationsfestigkeit bei 10 bis 55 Hz über 1 min	[G]	10 (nach MIL-STD-202F-204)
Schockfestigkeit	[G]	30 (nach MIL-STD-202F-213)
Gewicht	[g]	ca. 100 für 2 Achsen (ca. 150 für 3A)
Rückkehrgenauigkeit Mittellage X+Y Achse	[%]	±1
Betriebstemperaturbereich	[°C]	-20 .. +60
Betätigungskraft X+Y Achse	[N]	0,8..2
Betätigungskraft Z Achse	[mNm]	15..60
Schutzart		IP40 (54 m. Opt. Gummibalg / nur 2Achsenvers.)
Frontplattenstärke	[mm]	1 .. 2
Lebensdauer (Bewegungen)		ca. 5 Million / optional 10 Millionen
Leitplastikpotentiometer Daten		X+Y Achse Typ I Z Achse Typ H
Widerstandswerte	[kOhm]	10 10
Widerstandstoleranz	[%]	±15 ±15
Linearitätstoleranz	[%FS]	±3 ±3
Belastbarkeit bei 40 °C	[W]	0,1 0,1
elektrischer Drehwinkel	[°]	ca. 20 ca. 60
Lagerung		Gleitlager Gleitlager
max. Schleiferstrom	[mA]	1 1

Optionenauswahl und Bestellbezeichnung

	Serie	Funktion	Abdeckung	Rückstellung	Knüppel	Trimm-	Geberelement	Kulissenführung
Joystick potentiometrisch	828							
1 Achse		1						
2 Achsen		2						
2 Achsen mit Taster		3						
3 Achsen		4						
Gummibalg			5					
rund mit Zentralgewinde geschraubt			6					
Federrückstellung auf Mittellage				1				
ohne Federrückstellung				2				
Reibungsbremse für Knüppel				6				
konkav					2			
2 Achsen mit Taster					6			
3 Achsen ohne Taster					8			
ohne Trimm						1		
Poti Typ I für X+Y, Poti Typ H für Z							9	
ohne Kulissenführung								0
Kulissenführung Y- Achse								8
Kulissenführung X-, Y- Achse								9

Sonderausführungen (nicht aufgeführte Optionen bitten wir anzufragen)

Die Angaben und Daten auf diesem Datenblatt stellen aufgrund der unterschiedlichsten anwendungstechnischen Besonderheiten keine Beschreibung der Beschaffenheit oder Eigenschaft der Produkte dar.