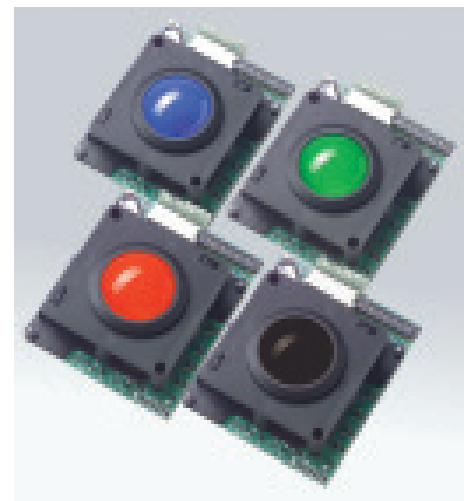


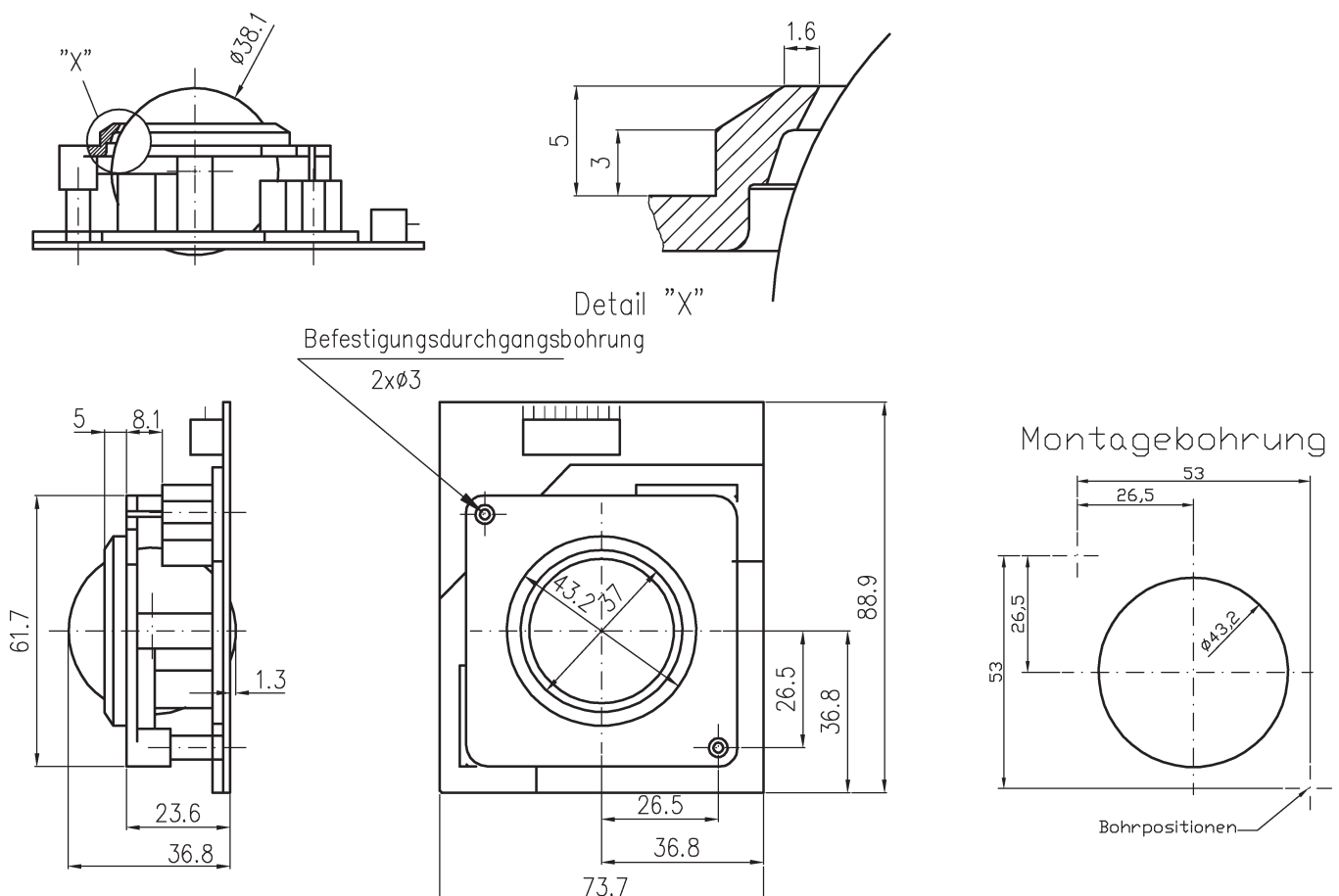
# 816TC - Panel - Trackball

- Kugeldurchmesser 1,5" (38,1 mm)
- verschiedene Auflösungen (120, 240, 480 ppr)
- Schutzart IP 40, opt. IP54 (IP65 statisch)
- Einsatz: Medizintechnik, motorisierte Mikroskope, Ein- Ausgabe Terminals, Messmaschinen, automatisierte Maschinenkontrolle

Der Trackball 816 TC dient zur Integration in industrielle Konsolen und Keyboards. Er funktioniert in allen PC-Standardumgebungen und ist zu vielen Systemen wie z.B. Sun- oder DEC-Systemen konfigurierbar.



## Maßzeichnung



## Anschlussbelegung

AMP Steckverbinder (10-polig)

JPin Nr.	10 (li)	9	8	7	6	5	4	3	2	1(re)
seriell 2Btn.*	GND	RD	TD	Btn.1(l)	Btn.2(r)	Click Lock(l)		Click Lock(r)	DTR	RTS
seriell 3Btn.*	GND	RD	TD	Btn.1(l)	Btn.2(r)	Btn.3(m)		Btn.3(m)	DTR	RTS
seriell 4Btn.*	GND	RD	TD	Btn.1(l)	Btn.2(r)	Btn.4		Btn.3	DTR	RTS
seriell 2Btn.	GND	DTA	Btn. 1(l)	Btn.2(r)		Click Lock (l)	+5V	Click Lock (r)		
PS/2 2 Btn.	GND	Clock	DTA	Btn.1(l)	Btn.2(r)	Click Lock (l)	+5V	Click Lock (r)		
PS/2 3 Btn.	GND	Clock	DTA	Btn.1(l)	Btn.2(r)	Btn.3(m)	+5V	Btn.3(m)		
Apple (ADB)	GND	Clock	DTA	Btn.1(l)	Click Lock	PROG	+5V	PROG		
SUN	GND	DTA	Btn. 1(l)	Btn.2(r)	Btn.3(m)	+5V Btn. 3(m)				
Quadature	GND		XB	YA	YB	XA	+5V			
USB**						+5V	-D	+D	GND	SHDL
USB**						Btn. 1(r)	Btn. 2(l)	Btn. 3(m)	Btn. 4	GND

Btn.=Button=Taster, PROG=acht Keyboardbefehle programmierbar, \*= (RS232), \*\* = 2 unterschiedlich belegte 5 polige Stecker

## DIP-Switch Konfiguration

### Serielle Versionen

Switch	Funktion	Switch OFF	Switch ON
1	Achsenausrichtung	normal	um 90° gedreht CCW
2	Achsenausrichtung	normal	um 90° gedreht CW
1&2	Achsenausrichtung	normal	um 180° gedreht
3	Cursor Speed	normal	halbe Geschwindigkeit (x 0,5)
4	Cursor Speed	normal	doppelte Geschwindigkeit (x 2)
3&4	Cursor Speed	normal	viertel Geschwindigkeit (x0,25)
5	Baudrate	1200	9600
6	Button Click Lock	On	Off
7	Funktion	Microsoft Serial 2 Butt.	Mouse Systems Serial 3 Button
8	Button Funktion	normal	linke und rechte Maustaste vertauscht
9&11	Funktion	muss ON sein	serieller Mode
10&12	Funktion	serieller Mode	muss OFF sein

### PS/2 Versionen

Switch	Funktion	Switch OFF	Switch ON
1	Achsenausrichtung	normal	um 90° gedreht CCW
2	Achsenausrichtung	normal	um 90° gedreht CW
1&2	Achsenausrichtung	normal	um 180° gedreht
3	Cursor Speed	normal	halbe Geschwindigkeit (x 0,5)
4	Cursor Speed	normal	doppelte Geschwindigkeit (x 2)
3&4	Cursor Speed	normal	viertel Geschwindigkeit (x0,25)
5	-/-	muss OFF sein	-/-
6	Button Click Lock	On	Off
7	Funktion	Microsoft PS/2 2 Butt.	Logitech PS/2 3 Button
8	Button Funktion	normal	linke und rechte Maustaste vertauscht
9&11	Funktion	PS/2 Mode	muss OFF sein
10&12	Funktion	muss ON sein	PS/2 Mode

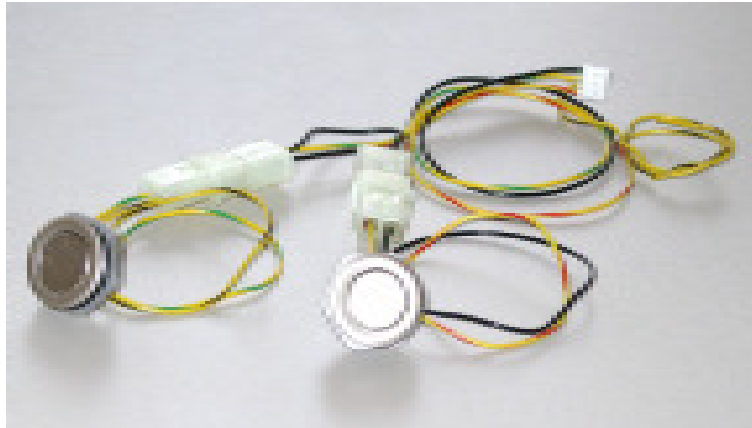


Werkseinstellung Serial Mode



Werkseinstellung PS/2 Mode

## Zubehör



Zusätzlich zu unserem Produktspektrum Trackballs bieten wir unseren Kunden Zubehör rund um die Applikation dieser Eingabegeräte an. In der obigen Abbildung sehen Sie formschöne Einbautaster der Firma Schurter fertig konfektioniert.

## Technische Daten

Mechanische Abdeckplatte / Kugelmaterial		glasverstärktes Nylon / Phenolharz
Abmessungen B x L x H	[mm]	88,9 x 73,7 x 38,1
Gewicht	[g]	133
Lagertemperaturbereich	[°C]	-32 .. +75
Betriebstemperaturbereich	[°C]	-25 .. +70
Betätigungskraft für die Ansteuerung	[N]	0,10
Schutzart		IP40, opt.IP54 (IP 65 bei unbewegter Kugel)
Lebensdauer elektrisch MTBF**	[h]	100.000
Lebensdauer mechanisch (Bewegungen) MTBF**		typ. 5 Millionen bei 180° Drehung und und 1,6 N vertikaler Last
Spannungsversorgung	PS/2	5VDC / 30mA max.
	Microsoft	via DTR, 15mA max
	Quadratur	5VDC / 30mA max
	SUN	5VDC / 30mA max.
	USB	5VDC / 25mA max.
Hintergrundbeleuchtung		zusätzlich 40 mA max. Anschluß über die Standard Spannungsversorgung

\*\* = Mean Time Between Failures = Zeit bis zum möglichen Ausfall

## Optionenauswahl und Bestellbezeichnung

	Serie	Format	Montage	Auflösung	Baudrate	Versorgung	Kugelfarbe
<b>Trackball</b>	<b>816 TC</b>						
Microsoft (2 Button, seriell)		1					
IBM PS/2 (2 Button)		2					
Apple Desk Top Bus (ADB/ Macintosh)		3					
Quadrature		4					
Sun Workstation		5					
Mouse Systems (3/4Button, Seriell)		6					
USB (Universal Serial Bus)		7					
bis 45° montierbar			1				
Haltering für Montage bis 90° (0,6 N Stellkraft)			2				
120 ppr**** für Format 1 bis 3 und 5 bis 7				1			
240 ppr**** für Format 1 bis 7				2			
480 ppr**** für Format 1, 2 und 5 bis 7				3			
feste Übertragungsrate für Format 2, 3, 4, 7					0		
1200 Baud für Format 1, 5, 6					1		
RS 232 (DTR und RTS) für Format 1, 6						1	
5 V für Format 2..5 und 7						2	
schwarz							0
rot mit Hintergrundbeleuchtung							1
grün mit Hintergrundbeleuchtung							2
blau mit Hintergrundbeleuchtung							3

Die Angaben und Daten auf diesem Datenblatt stellen aufgrund der unterschiedlichsten anwendungstechnischen Besonderheiten keine Beschreibung der Beschaffenheit oder Eigenschaft der Produkte dar.